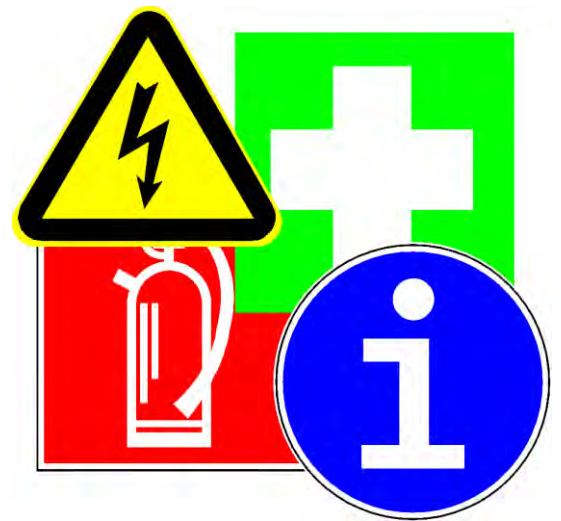


Technische Dokumentation Windenergieanlagen 3MW und Cypress Plattform 50/60 Hz



Sicherheitshandbuch

Anwendbar für Windenergieanlagen mit 100, 103, 117, 120, 130, 137, 158
und 164 m Rotordurchmesser

Rev. 11 - Doc-0074072 - DE 2021-08-06



imagination at work

Besuchen Sie uns unter
www.gerenewableenergy.com

WICHTIG

Lesen Sie dieses Handbuch vor Gebrauch sorgfältig durch.

Bewahren Sie das Handbuch für zukünftiges Nachschlagen auf.

Alle technischen Daten unterliegen der möglichen Änderung durch fortschreitende technische Entwicklung!

Urheber- und Verwertungsrechte

Dieses Dokument ist vertraulich zu behandeln. Es darf nur befugten Personen zugänglich gemacht werden. Eine Überlassung an Dritte darf nur mit ausdrücklicher, schriftlicher Zustimmung der General Electric Company erfolgen.

Alle Unterlagen sind im Sinne des Urheberrechtsgesetzes geschützt. Die Weitergabe sowie die Vervielfältigung von Unterlagen, auch auszugsweise, sowie eine Verwertung und Mitteilung ihres Inhaltes sind nicht gestattet, es sei denn, dass eine ausdrückliche, vorherige und schriftliche Zustimmung der General Electric Company erteilt wurde. Zuwiderhandlungen sind strafbar und verpflichten zu Schadenersatz. Alle Rechte zur Ausübung von gewerblichen Schutzrechten behalten wir uns vor.

© 2021 General Electric Company. Alle Rechte vorbehalten.

GE und das GE-Monogramm sind Warenzeichen und Dienstleistungsmarken der General Electric Company.

Andere, in diesem Dokument genannte Unternehmens- oder Produktnamen sind ggf. Warenzeichen bzw. eingetragene Warenzeichen ihrer jeweiligen Unternehmen.



imagination at work

Inhaltsverzeichnis

	Tabelle der Dokumentenüberarbeitungen	6
1	Grundlegende Informationen zur Technischen Dokumentation für Windenergieanlagen	7
1.1	Erläuterung von Abkürzungen	7
1.2	Anwendbarkeit	8
2	Allgemeine sicherheitstechnische Grundregeln	9
2.1	Personengruppen	10
2.1.1	Fachkräfte	11
2.1.2	Befähigte Personen	11
2.1.3	Sachkundige	11
2.1.4	Sachverständige	11
2.2	Bestimmungsgemäße Verwendung	12
2.3	Allgemeine Hinweise	12
3	Zeichen, Schilder und Symbole	13
3.1	Gefahrenabstufungen und verwendete Symbolik	13
3.2	Von GE Renewable Energy angebrachte Kennzeichnungen und Schilder	14
3.3	Vom Betreiber/Eigentümer anzubringende Schilder	14
4	Hinweise für den Betreiber/Eigentümer der Windenergieanlage	15
5	Sicherheitsausrüstung	16
5.1	Persönliche Schutzausrüstung	16
5.1.1	Auffanggurt	21
5.1.2	Seilgreifer	22
5.1.3	Steigschutzläufer	23
5.2	Schutzausrüstung für Messungen unter Spannung	24
5.2.1	Energieverteilungsschrank (PDP)	24
5.2.2	Umrichter und TPIC	24
5.3	Anschlagpunkte	25
5.4	Abseilgerät	26
5.4.1	Abseilvorgang vom Dach des Maschinenhauses	27
5.4.2	Pflege und Wartung des Abseilgerätes	28
5.5	Feuerlöscher (optional)	29
5.6	Erste Hilfe	31
6	Schutzeinrichtungen	32
6.1	Not-Aus-Taster	32
6.2	Rotorsperren	33
6.2.1	Rotorsperre an der schnellen Welle	35
6.2.2	Rotorsperre an der langsamen Welle	35
6.3	Notbeleuchtung	39
7	Restrisiken	40
7.1	Besondere Gefahren – Elektrische Energie	41
7.2	Besondere Gefahren – Hydraulik	42
7.3	Besondere Gefahren – Lärm	42
7.4	Besondere Gefahren – Vereisung	44
7.4.1	Vereisung der Rotorblätter	44
7.4.2	Vereisung des Zugangs	45
7.4.3	Vereisung der Trittplächen außerhalb des Maschinenhauses	45
7.5	Besondere Gefahren – Erdbeben	45
7.6	Außergewöhnliche Gefahren – Tower Vortex Induced Vibrations (Tower VIV) – turmwirbelinduzierte Schwingungen (Turm-WIS)	45
8	Sicherheitshinweise für einzelne Anlagenkomponenten	47
8.1	Türen und Luken	47

VERTRAULICH – Die auf dieser Seite in Textform wiedergegebenen sowie in Zeichnungen, Modellen, Tabellen etc. verkörperten Informationen bleiben ausschließliches Eigentum der General Electric Company und/oder deren verbundene Unternehmen. Sie werden nur zu dem vereinbarten Zweck anvertraut und dürfen zu keinem anderen Zweck verwendet werden. Kopien oder sonstige Vervielfältigungen dürfen nur zu dem vereinbarten Zweck angefertigt werden. Weder Original noch Vervielfältigungen dürfen Dritten ausgehändigt oder in sonstiger Weise zugänglich gemacht werden. Ausgedruckte und/oder elektronisch verbreitete Dokumente unterliegen nicht der Änderungskontrolle. © 2021 General Electric Company und/oder deren verbundene Unternehmen. Alle Rechte vorbehalten.

- 8.2 Pre-Assembled Power Module (PPM), NUR 3MW Plattform 47
 - 8.2.1 PPM mit 4 Ebenen 47
 - 8.2.2 PPM mit 3 Ebenen, NUR 3MW Plattform 50
 - 8.2.3 PPM mit 2-1/2 Ebenen, NUR 3MW Plattform 54
- 8.3 Mittelspannungsschaltanlage 57
- 8.4 Elektrisches System im Maschinenhaus (Uptower) (Nur Cypress Plattform) 58
- 8.5 Transformator 60
- 8.6 Niederspannungshauptverteilung und Haupt- und Energieverteilungsschrank/MCPD) 60
- 8.7 Frequenzumrichter 61
- 8.8 Maschinenhaus 62
- 8.9 Anemometer und Windfahne 62
- 8.10 Pitchsystem-Schaltgeräteeinheiten in der Nabe – Achs- und Batterieschränke (3MW) Ultracaps (Cypress Plattform) 63
- 9 Verhalten in Notsituationen 64
 - 9.1 Verhalten im Brandfall 64
 - 9.1.1 Löscharbeiten 65
 - 9.1.2 Feuer im Turm – Personen im Maschinenhaus 65
 - 9.1.3 Feuer im Maschinenhaus – Personen im Maschinenhaus 65
 - 9.1.4 Feuer im Transformator 66
 - 9.2 Fluchtwege 66
 - 9.2.1 Erster Fluchtweg 66
 - 9.2.2 Zweiter Fluchtweg 66
 - 9.2.3 Fluchtplan 67
 - 9.3 Hinweise für Rettungs- und Notfallpersonal 70
 - 9.4 Ölunfall – Sofortmaßnahmen 70
- 10 Aufenthalt in der Windenergieanlage 71
 - 10.1 Annäherung an und Betreten von einer vereisten Windenergieanlage 72
 - 10.2 Stillsetzen der Windenergieanlage 73
 - 10.3 Besteigen des Turms 74
 - 10.4 Deaktivierung des Azimutantriebs 76
 - 10.5 Überstieg ins Maschinenhaus 76
 - 10.6 Trittflächen- und Arbeitsplattformen im Maschinenhaus 78
 - 10.7 Aufenthalt auf dem Dach des Maschinenhauses 78
 - 10.8 Einstieg in die Rotornabe 82
 - 10.9 Aktivieren der Windenergieanlage 83
- 11 Hinweise zu Wartung und Störungsbeseitigung 84
 - 11.1 Heißenarbeiten 86
 - 11.1.1 Umfang 86
 - 11.1.2 Vorbereitende Arbeiten 86
 - 11.1.3 Dokumentation 88
- 12 Energieabschalt- und Trennverfahren (Lockout/Tagout-Anweisungen) 89
 - 12.1 Identifizierung von Anlagen, Prozessen, Kreisläufen 89
 - 12.2 Vorbereitung der Abschaltung/Benachrichtigung betroffener Mitarbeiter 89
 - 12.3 Identifizierung von Energiequellen und -stärken 89
 - 12.4 Deaktivierung von Energiequellen und Anbringung von Energiekontrollgeräten 90
 - 12.5 Kontrolle gespeicherter Energie 90
 - 12.6 Überprüfung der Freischaltung 90
- 13 Wiedereinschaltung der Anlage 91
- ANHANG: Prüfpflichtige Betriebsmittel und Einrichtungen – gemäß Unfallverhütungsvorschriften 92

Abbildungsverzeichnis

Abb. 1: Leiterspinnen.....	18
Abb. 2: Leiterhalterungen	18
Abb. 3: Komponenten eines Auffangsystems.....	19
Abb. 4: Anschlagöse.....	19
Abb. 5: Anschweißbutze	20
Abb. 6: Verwendung des Seilgreifers (Beispiel)	22
Abb. 7: Verwendung des Steigschutzläufers (Beispiel).....	23
Abb. 8: Anschlagpunkt am Schwenkgalgen	25
Abb. 9: Gerätebeutel.....	26
Abb. 10: Abseilgerät im Gerätebeutel.....	27
Abb. 11: Abseilgerät	27
Abb. 12: Feuerlöscher – Beispiel.....	30
Abb. 13: Not-Aus-Taster	32
Abb. 14: Rotorsperre an der Hochdrehzahlwelle (HSS) mit LOTO gesichert	35
Abb. 15: Überprüfung der Ausrichtung	36
Abb. 16: Einlegen der Rotorsperre	36
Abb. 17: Sichern der Rotorsperre an der langsamen Welle – 3MW	37
Abb. 18: Sichern der Rotorsperre – Rotordurchmesser	37
Abb. 19: Schaumstoff-Ohrenstöpsel.....	43
Abb. 20: Kapselgehörschützer (Ear Cups)	43
Abb. 21: Kapselgehörschützer in Schutzhelm integriert.....	43
Abb. 22: PPM mit 4 Ebenen	47
Abb. 23: Anschlagpunkte an einem PPM mit 4 Ebenen.....	48
Abb. 24: Anschlagpunkte Umrichtersektion.....	49
Abb. 25: Anschlagpunkte Umrichtersektion.....	49
Abb. 26: PPM mit 3 Ebenen	50
Abb. 27: Anschlagpunkte an einem PPM mit 3 Ebenen.....	51
Abb. 28: Luke der Umrichterebene mit herausgezogener Relling	52
Abb. 29: Arretieren der Relling mittels Verriegelungsstange	52
Abb. 30: Verschrauben der Verriegelungsstange mit der Konsole	53
Abb. 31: An der Konsolenstütze platzierte Verriegelungsstange	53
Abb. 32: PPM mit 2 1/2 Ebenen	54
Abb. 33: Sicherheitsanschlagpunkte am PPM mit 2 1/2 Ebenen	55
Abb. 34: Zugang zur Transformatorebene nur durch die Luke	56
Abb. 35: Übersicht Maschinenkopf Serie 1	58
Abb. 36: Ein- und Ausstiege im Maschinenhaus.....	59
Abb. 37: Übersicht Maschinenkopf Serie 2	59
Abb. 38: Service Lift.....	75
Abb. 39: Einstiegsleiter in das Maschinenhaus.....	77
Abb. 40: Modulare Maschinenhaushaube	79
Abb. 41: BTP-Maschinenhaushaube.....	79
Abb. 42: BTP-Maschinenhaushaube.....	80
Abb. 43: Cypress Maschinenhaushaube.....	81
Abb. 44: Maschinenhausdach-Anschlagpunkte für Serie 2.....	81

Tabelle der Dokumentenüberarbeitungen

Rev.	Datum (JJJJ/MM/DD)	Betroffene Seiten	Beschreibung der Änderungen
08	2020-06-16	-	HINZUGEFGTES Wort "Cypress" anstelle von 158m RD and 5.x
		8	HINZUGEFGTE Texte in Abschnitt 1.2 Anwendbarkeit
		31	HINZUGEFGTE Aufzählungszeichen in Abschnitt 6.2 Rotorsperre
		67	HINZUGEFGT: Neues Kapitel 9.2.3 Fluchtplan
		73	HINZUGEFGT: Warnhinweis und Abbildung in Kapitel 10.3 Turmaufstieg
		76	HINZUGEFGTE Aufzählungszeichen in Abschnitt 10.8 Einstieg in die Rotornabe
09	2020-09-09	59	HINZUGEFGT: Bild für Maschinenkopf S2
		67	HINZUGEFGT: Bild für Fluchtweg
		81	HINZUGEFGT: Bild für Maschinenhausdach-Anschlagpunkte
10	2020-12-21	31	HINZUGEFGT: Verweis auf Kapitel 7.6 in „HINWEIS“ von Abschnitt 6.2 Rotorsperren
		43-44	HINZUGEFGT: Abschnitt 7.6 Außergewöhnliche Gefahren – turmwirbelinduzierte Schwingungen
		74	HINZUGEFGT: Warnhinweis in Abschnitt 10.4 „Deaktivierung des Azimutantriebs“
11	2021-08-06	9	HINZUGEFGT: 'HINWEIS'

1 Grundlegende Informationen zur Technischen Dokumentation für Windenergieanlagen

Das vorliegende Sicherheitshandbuch ist ein wesentlicher Bestandteil der Technischen Dokumentation für Windenergieanlagen. Bei Offshore-Anlagen sind zusätzlich die ergänzenden Sicherheitshinweise für Offshore-Anlagen zu berücksichtigen.

Das Sicherheitshandbuch muss vom Bedien- und Wartungspersonal und vom Eigentümer gelesen und verstanden werden, um die Sicherheit beim Aufenthalt an und auf der Windenergieanlage zu gewährleisten und Unfälle und Verletzungen von Personen zu vermeiden.

Neben dem Sicherheitshandbuch sind grundsätzlich auch die jeweiligen spezifischen Sicherheitshinweise der Technischen Dokumentation zu lesen, in denen z. B. die Installation oder die Wartung beschrieben wird.

In diesem Sicherheitshandbuch werden die grundsätzlichen Verhaltensregeln im Hinblick auf die Sicherheit bei Arbeiten auf und an der WEA dargestellt.

Sollten beim Lesen der Technischen Dokumentation Verständnisfragen auftreten, die eine ordnungsgemäße Ausführung von Arbeiten an oder auf der WEA in Frage stellen. Wenden Sie sich bei Bedarf an GE Renewable Energy, um sich beraten zu lassen.

Für die Sicherheit des Personals sind neben dem Sicherheitshandbuch auch die örtlichen Sicherheits- und Unfallverhütungsvorschriften zu beachten.

1.1 Erläuterung von Abkürzungen

ANSI	American National Standards Institute
BTP	Build to print (Fertigung nach Zeichnung)
CAE	Converter AC Entry Cabinet (AC-Eingangsschrank des Umrichters (Einspeisung))
CBC	Converter Bridge Cabinet (Umrichterbrückenschrank)
CCC	Converter Control Cabinet (Schaltschrank für Umrichtersteuerung)
CDF	Converter Distortion Filter Cabinet (Distortionfilterschrank des Umrichters)
CHX	Converter Heat Exchanger Cabinet (Wärmetauscherschrank des Umrichters)
CIC	Converter Inductor Cabinet (Induktionsspulenschrank des Umrichters)
CSA	Canadian Standards Association
DFIG	Doubly-fed Induction Generator (Doppelt gespeister Induktionsgenerator)
DIN	German Industry Standard (Deutsche Industrienorm)
EHS	Environment, Health and Safety (Umwelt, Gesundheit, Sicherheit)
HSS	High Speed Shaft - Hochdrehzahlwelle
LSS	Low Speed Shaft - langsam drehende Welle
MCC	Main Control Cabinet (Hauptschrank)
MCPD	Main Control & Power Distribution Cabinet (Haupt- und Energieverteilungsschrank)

NFPA	National Fire Protection Association
OSHA	Occupational Safety and Health Agency
PDP	Power Distribution Panel (Energieverteilungsschrank)
PMG	Permanentmagnetgenerator
PSA	Persönliche Schutzausrüstung
PPM	Pre-Assembled Power Module
TPIC	Thread Power Interface Cabinet
USV	Unterbrechungsfreie Stromversorgung
VDE	Verband deutscher Elektrotechniker
WEA	Windenergieanlage
SFT	Space Frame Turm

1.2 Anwendbarkeit

Das Dokument gilt für die 3MW-Plattform (Turbinen mit Rotordurchmessern von 100, 103, 117, 120, 130 und 137 m) und die Cypress-Plattform (Turbinen mit Rotordurchmessern von 158 und 164 m). In einigen Fällen sind Abschnitte in diesem Dokument nur auf die 3MW-Plattform oder die Cypress-Plattform anwendbar und werden als solche vermerkt.

Einige Abschnitte, die ausschließlich für Anlagen mit Permanentmagnetgenerator gelten, sind entsprechend mit "PMG" gekennzeichnet. Andere Abschnitte, die sich hingegen nur auf Anlagen mit doppelt gespeistem Induktionsgenerator beziehen, sind mit dem Hinweis "DFIG" versehen.

2 Allgemeine sicherheitstechnische Grundregeln

Die Windenergieanlage (WEA) ist nach dem Stand der Technik und den anerkannten sicherheitstechnischen Regeln gebaut.

Dennoch können bei ihrer Verwendung Gefahren für den Benutzer oder einen Dritten bzw. Beeinträchtigungen der Windenergieanlage und anderer Sachwerte entstehen, wenn sie

- von nicht geschultem oder nicht eingewiesenem Personal bedient wird,
- nicht bestimmungsgemäß eingesetzt wird,
- unsachgemäß instand gehalten oder gewartet wird.

Der für die WEA verantwortliche Eigentümer/Betreiber muss sicherstellen, dass:

- Das Sicherheitshandbuch und die Betriebsanleitung verfügbar sind und beachtet werden,
- Die Betriebsbedingungen und technischen Daten beachtet werden,
- Die Schutzeinrichtungen verwendet werden,
- Die vorgeschriebenen Wartungsarbeiten durchgeführt werden,
- Das Wartungspersonal unverzüglich verständigt oder die Anlage sofort stillgesetzt wird, falls gegenüber dem Nennbetrieb höhere Temperaturen, Geräusche, Schwingungen usw. auftreten.

In der Betriebsanleitung sind die Informationen enthalten, die für den Betrieb der WEA durch Fachkräfte erforderlich sind.

Nur bei Beachtung und Einhaltung der jeweils gültigen Betriebsanleitung ist eine Gewährleistung des Herstellers aufrechtzuerhalten.

	HINWEIS	
Beugen Sie Störungen vor und vermeiden Sie dadurch Personen- und Sachschäden!		

2.1 Personengruppen

Für die verschiedenen Arbeiten auf und an der WEA sind unterschiedliche Personengruppen festgelegt, die diese Tätigkeiten ausführen dürfen. Vor Beginn der Arbeiten ist festzustellen, ob die betreffenden Personen über die erforderlichen Qualifikationen verfügen, um die entsprechenden Arbeiten auszuführen. Ggf. sind entsprechende Trainings- oder Qualifikationsmaßnahmen erforderlich oder die Arbeiten sind von anderen Personen mit geeigneter Qualifikation auszuführen.

i

HINWEIS

i

- ▶ Geräte, die mit MCPD oder MCC und MSSA gekennzeichnet sind, müssen zwingend im Wartungsmodus geschaltet werden, solange sich das Personal in der WEA befindet.
- ▶ Der Wartungsmodus am MSSA-Relais muss ausgewählt werden, wenn sich Personal in der WEA befindet, auch wenn kein Zugang zu spannungsführenden Schränken besteht
- ▶ Befolgen Sie immer die MSSA-Bedienungsanleitung, die die Verwendung und Einschränkungen des Wartungsmodus erklärt
- ▶ Der Haupttransformator sollte eingeschaltet/wieder eingeschaltet werden, während sich der Wahlschalter im Wartungsmodus befindet. In einigen Fällen kann der Einschaltstrom eine Schnellabschaltung der MSSA auslösen. In diesen besonderen Fällen ist es erlaubt, den Haupttransformator im Betriebsmodus unter Spannung zu setzen – nur das Personal zuständig für das Umschalten der MSSA sollte sich während dieser Aufgabe in der WEA aufhalten und ein Beobachter in der Nähe. Beide müssen gemäß dem Sicherheitsprogramm des Unternehmens eine für ihre Aufgabe angemessene PSA tragen und über eine angemessene elektrotechnische Qualifikation verfügen. Nach dem Einschalten des Transformators muss der Relais/Wahlschalter in den Wartungsmodus geschaltet werden, wenn sich Personal in der WEA befindet.

⚠ WARNING

MANDATORY STEPS WHEN PERSONNEL
PRESENT IN ENERGIZED WTG

TO SELECT MAINTENANCE MODE:
1. SWITCH MCPD/MCC SWITCH TO "SERVICE" OR "REPAIR"
2. SWITCH MVSG SWITCH "SS1" TO "MAINTENANCE"

TO SELECT OPERATION MODE:
1. SWITCH MVSG SWITCH "SS1" TO "OPERATION"
2. SWITCH MCPD/MCC SWITCH TO "RUN"

Note: MVSG might not be able to Maintenance Mode and WTS is not active

SS1 Selector Switch MVSG
I – Operation Mode
O – Maintenance Mode

After Switching check LED of VIP
410
SS1 – Operation Mode LED OFF
SS1 – Maintenance Mode LED ON

Beispielkennzeichnungen, die Sie im MCPD (Haupt- und Energieverteilungsschrank) oder MCC (Hauptschrank) und MSSA (Mittelspannungsschaltanlage) finden

2.1.1 Fachkräfte

Arbeiten an elektrischen Anlagen und Maschinen dürfen nur von Fachkräften, die mit den jeweils gültigen Sicherheitsbestimmungen und Errichtungsvorschriften vertraut sind, vorgenommen werden. Die Fachkräfte müssen von dem sicherheitsrechtlich Verantwortlichen der WEA für die erforderlichen Tätigkeiten autorisiert sein. Fachkräfte sind Personen, die

- die entsprechende Ausbildung und Erfahrung besitzen,
- die jeweils gültigen Normen, Vorschriften und Unfallverhütungsvorschriften und allgemein anerkannten Regeln kennen,
- in die Funktionsweise und Betriebsbedingungen elektrischer und mechanischer Antriebssysteme eingewiesen sind und
- Gefahren erkennen und vermeiden können.



2.1.2 Befähigte Personen

Befähigte Personen sind Personen, die durch ihre Berufsausbildung, ihre Berufserfahrung und ihre zeitnahe berufliche Tätigkeit über die erforderlichen Fachkenntnisse zur Prüfung von Arbeitsmitteln verfügen.

2.1.3 Sachkundige

Sachkundige Person ist, wer aufgrund seiner fachlichen Ausbildung und Erfahrung ausreichende Kenntnisse auf dem bestimmten Fachgebiet der/des zu prüfenden Einrichtung/Gerätes hat und mit den einschlägigen staatlichen Arbeitsschutzvorschriften, Unfallverhütungsvorschriften, Richtlinien und allgemein anerkannten Regeln der Technik (DIN-Normen, VDE-Bestimmungen, technische Regeln anderer Mitgliedstaaten der Europäischen Union oder anderer Vertragsstaaten des Abkommens über den Europäischen Wirtschaftsraum wie auch Normen und Vorschriften von OSHA/ANSI/NFPA/CSA für Nordamerika) soweit vertraut ist, dass er den arbeitssicheren Zustand der/des in Frage kommenden Einrichtung/Gerätes beurteilen kann.

2.1.4 Sachverständige

Sachverständige sind Personen, die mit den einschlägigen Arbeitsschutzvorschriften, Richtlinien und allgemein anerkannten Regeln vertraut sind und das Vorhandensein von Gefährdungen und Gefahren prüfen und gutachterlich beurteilen können.

2.2 Bestimmungsgemäße Verwendung

Die Windenergieanlagen sind ausschließlich zur Erzeugung von elektrischem Strom durch Wind bestimmt.

Eine andere oder darüber hinausgehende Benutzung gilt als nicht bestimmungsgemäß. Für hieraus resultierende Schäden haftet allein der Betreiber/Eigentümer der WEA.

Dies gilt ebenfalls für eigenmächtige Veränderungen an der WEA. Veränderungen an der WEA dürfen grundsätzlich nur in Absprache mit GE Renewable Energy erfolgen, um die Sicherheit und Funktionsfähigkeit der WEA zu gewährleisten.

Zur bestimmungsgemäßen Verwendung gehört auch das Einhalten von Hinweisen zu:

- Sicherheit
- Betrieb
- Instandhaltung und Wartung

wie sie in der Technischen Dokumentation zur WEA beschrieben werden.

2.3 Allgemeine Hinweise

Die Windenergieanlage darf nur in technisch einwandfreiem Zustand entsprechend der technischen Dokumentation verwendet werden. Außerdem muss es bestimmungsgemäß, sicherheitsbewusst und gefahrenbewusst eingesetzt werden. Alle Störungen und insbesondere solche, die die Sicherheit beeinträchtigen können, müssen umgehend gemeldet und beseitigt werden.

Jede Person, die mit der Aufstellung, Inbetriebnahme, Bedienung oder Instandhaltung beauftragt ist, muss die Betriebsanleitung vollständig gelesen und verstanden haben – insbesondere das Sicherheitshandbuch.

Während des Arbeitseinsatzes ist es zu spät, die Betriebsanleitung zu lesen. Dies gilt in besonderem Maße für nur gelegentlich an der Windenergieanlage eingesetztes Personal.

Die Betriebsanleitung muss ständig am Einsatzort der Windenergieanlage griffbereit sein. Die Aufbewahrung erfolgt im Hauptschrank der WEA.

Auch die einschlägigen Unfallverhütungsvorschriften (siehe "Hinweise für Betreiber" in "Grundlegende Informationen zur Betriebsanleitung") sowie die sonstigen allgemeinen, anerkannten, sicherheitstechnischen und arbeitsmedizinischen Regeln sind einzuhalten.

Für Schäden und Unfälle, die durch Nichtbeachtung der Betriebsanleitung, der einschlägigen Unfallverhütungsvorschriften oder sonstigen allgemeinen, anerkannten, sicherheitstechnischen und arbeitsmedizinischen Regeln entstehen, wird keine Haftung übernommen.

Die Zuständigkeiten für die unterschiedlichen Tätigkeiten im Rahmen des Betriebes, der Wartung und Instandhaltung der WEA müssen klar festgelegt sein und eingehalten werden. Nur so sind Fehlhandlungen insbesondere in Gefahrensituationen zu vermeiden.

Die Hinweise für:



- das Stillsetzen der WEA,
- Instandhaltungsarbeiten,
- die Handhabung der Rotorsperre,
- den Einstieg in enge Räume (wie z. B. die Rotornabe, Transformatorebene),

müssen bei der Inspektion, Wartung und Instandsetzung der Windenergieanlage und der Sicherheitseinrichtungen beachtet werden.



3 Zeichen, Schilder und Symbole.

3.1 Gefahrenabstufungen und verwendete Symbolik



In der Technischen Dokumentation zu den Windenergieanlagen werden folgende Gefahrenabstufungen und Symbole verwendet:

 **GEFAHR** 

Dieses Signalwort bezeichnet eine unmittelbar drohende Gefahr, die zum **Tod oder zu schweren Verletzungen führt**, wenn sie nicht vermieden wird.

 **WARNUNG** 



Dieses Signalwort bezeichnet eine potenziell gefährliche Situation, die **zum Tod oder zu schweren Verletzungen führen kann**, wenn sie nicht vermieden wird.

 **VORSICHT** 

Dieses Signalwort bezeichnet eine potenziell gefährliche Situation, die zu **leichten oder mittleren Verletzungen** führen **kann**, wenn sie nicht vermieden wird.

HINWEIS

Dieses Signalwort verweist auf Handlungsabläufe, die **nicht unmittelbar mit einer Verletzungsgefahr in Verbindung stehen**.

	<h2>HINWEIS</h2>	
<p>Hinweise enthalten Anwendertipps und nützliche Informationen.</p> <p>Die Hinweise sind im Interesse einer bestimmungsgemäßen Verwendung sowie im Hinblick auf eine fachgerechte Bedienung und Wartung der WEA zu beachten.</p>		

Alle direkt an der WEA angebrachten Hinweise und Symbole wie Sicherheitskennzeichen, Betätigungsschilder, Drehrichtungspfeile, Bauteilkennzeichnungen usw. müssen unbedingt beachtet werden. Sie dürfen nicht entfernt werden und sind in vollständig lesbarem Zustand zu halten.

3.2 Von GE Renewable Energy angebrachte Kennzeichnungen und Schilder

Zum sicheren Betrieb der WEA ist es erforderlich, dass sich das Personal auf der WEA stets über bestimmte Daten vergewissern kann. Folgende Angaben müssen daher deutlich erkennbar und dauerhaft angebracht sein:

1. Kennzeichnungen zur Identifizierung der Einrichtung
2. Kenngrößen, durch die die zulässigen Grenzen für eine gefahrlose Benutzung festgelegt werden, z. B. zulässige Belastung, Drehzahl, Druck.

Weiterhin werden Hinweise zur bestimmungsgemäßen Verwendung und zu möglichen Gefahren beim Umgang mit einer Einrichtung gegeben.

Sicherheitszeichen können Texte, Schilder, Signale, Piktogramme und Farben sein. Alle Texte sind zweisprachig in Englisch und der jeweiligen nationalen Sprache verfasst. Piktogramme sind leicht verständlich und selbsterklärend.

Die Schilder sind aus dauerhaften Materialien und haltbaren Farben gefertigt.

Den Anweisungen auf den Sicherheitsschildern und -zeichen ist Folge zu leisten.

3.3 Vom Betreiber/Eigentümer anzubringende Schilder

Der Betreiber/Eigentümer der WEA ist verpflichtet, zusätzliche Warnschilder an der WEA anzubringen. Diese sollen Sicherheitsaspekte abdecken, die nicht in Beziehung mit der Lieferung des Herstellers der WEA stehen.

Die Warnschilder müssen Hinweise darauf geben, dass:

- Es für Unbefugte gefährlich und verboten ist, die WEA zu betreten oder zu besteigen,
- Es verboten ist, sich im Bereich um die WEA aufzuhalten, während Arbeiten außerhalb des Maschinenhauses durchgeführt werden,
- Eisablagerungen, die sich auf den Rotorblättern gebildet haben (abhängig vom Standort der WEA), herunterfallen können. (vgl. hierzu Kapitel 7.4.1 auf Seite 42)

Der Betreiber/Eigentümer ist dafür verantwortlich, dass durch ihn gelieferte Komponenten oder Anlagenteile ordnungsgemäß mit Schildern ausgestattet werden.

4 Hinweise für den Betreiber/Eigentümer der Windenergieanlage

Der Betreiber der WEA trägt die Verantwortung dafür, dass sich Unbefugte nicht in oder an der WEA aufhalten. Um dies zu verhindern, muss die WEA verschlossen sein.

Die Windenergieanlage darf nur in zusammengebautem und betriebsfertigem Zustand in Betrieb genommen werden.

Die Windenergieanlage darf nur betrieben werden, wenn alle Schutzeinrichtungen und sicherheitsbedingten Einrichtungen, z. B. lösbare Schutzeinrichtungen, vorhanden und funktionsfähig sind.

Bei Funktionsstörungen ist die WEA sofort stillzusetzen und zu sichern. Störungen sind umgehend durch dafür ausgebildete Fachkräfte zu beseitigen.

Bei Störungen, die nicht automatisch von der Steuerung der WEA zurückgesetzt werden, ist vor jedem Neustart bei GE Renewable Energy anzufragen, ob die WEA in den automatischen Betriebszustand versetzt werden darf (d. h., ob die WEA neu gestartet werden darf).

GE Renewable Energy rät Anlagenbetreibern/-eigentümern, spezifische Energieabschalt- und Trennverfahren für alle mechanischen, elektrischen und hydraulischen Energiequellen zu entwickeln. Bei der Entwicklung solcher arbeitsplatzspezifischen Lockout/Tagout-Anweisungen sind lokale sowie nationale Vorschriften zu berücksichtigen (siehe auch Kapitel 12 auf Seite 82).

Ein- und Ausschaltvorgänge, Sicht- und Kontrollanzeigen gemäß der Betriebsanleitung beachten!

Darüber hinaus muss der Betreiber/Eigentümer der WEA folgende zusätzliche Sicherheitshinweise beachten (falls die Wartung nicht von Mitarbeitern von GE Renewable Energy durchgeführt wird):

- Wenn die WEA nicht direkt mit dem öffentlichen Telefonnetz verbunden ist, muss dem Wartungspersonal vorgeschrieben werden, beim Besteigen des Turms ein Mobiltelefon oder ein Funkgerät mitzuführen.
- Das Personal muss darüber informiert werden, an wen es sich in Notfällen zu wenden hat. (Telefonnummern einer Rettungsstelle, Polizei, Feuerwehr)
- Das Betreten der WEA ist nur in Begleitung einer zweiten Person gestattet, damit im Falle eines Unfalls Hilfe geleistet oder herbeigerufen werden kann.
- Für Prüf- oder Wartungsarbeiten im Inneren einer in Betrieb befindlichen WEA ist eine besondere Ermächtigung von GE Renewable Energy erforderlich.
- Dem Personal muss bei Arbeiten im Rahmen von Wartung und Betrieb vorgeschrieben werden, die Fluchtwege der WEA freizuhalten.
- Bei feuergefährlichen Arbeiten muss das Personal einen Feuerlöscher (optionale Ausrüstung) griffbereit haben, um ein beginnendes Feuer umgehend löschen zu können (siehe Kapitel 11.1 auf Seite 80).
- Dem Personal ist ein Aufenthalt auf einer höheren Ebene in der WEA untersagt, während feuergefährliche Arbeiten ausgeführt werden.



- Personal, das mit der Durchführung von Arbeiten in oder an einer WEA beauftragt ist, muss mit Anweisungen und der entsprechend erforderlichen persönlichen Schutzausrüstung (PSA) ausgestattet sein.
- Wird die WEA in einem Windpark aufgestellt, muss dieses Sicherheitshandbuch in Abstimmung mit den lokalen Energieversorgungsunternehmen erweitert werden und zusätzlich:
 - die auf den Windpark bezogenen Sicherheitsaspekte beschreiben,
 - den Austausch von Benachrichtigungen beschreiben und die Personen nennen, an die man sich wenden muss,
 - den Zugang zu grundlegenden Erste-Hilfe-Einrichtungen beschreiben.

5 Sicherheitsausrüstung

Die Sicherheitsausrüstung dient der Risiko- und Gefahrenminderung. Weitergehende Informationen zu prüfpflichtigen Einrichtungen und Betriebsmitteln finden Sie im Anhang dieses Sicherheitshandbuchs.

5.1 Persönliche Schutzausrüstung

Die persönliche Schutzausrüstung (PSA) müssen alle Personen bei Arbeiten an bzw. auf der WEA zum eigenen Schutz vor Verletzungen anlegen.

GEFAHR

Gefahr tödlicher Unfälle!

- ▶ Betreten oder besteigen Sie die WEA niemals ohne die persönliche Schutzausrüstung.
- ▶ Andernfalls besteht die Gefahr eines Absturzes, der zu schweren Verletzungen und zum Tod führen kann.

Die PSA ist insbesondere für den Turmaufstieg erforderlich. Sie umfasst:



- Auffanggurt, Steigschutzläufer/Seilgreifer
- Y-förmige Doppelfangleine mit Falldämpfer
- Hängetrauma-Sicherheitsschlingen
- Schutzhelm
- Sicherheitsschuhe
- Handschuhe
- Schutzbrille
- Gehörschutz (falls erforderlich)
- Atemschutzmaske (falls erforderlich)
- Feuerschutzkleidung (wie für Elektroarbeiten vorgeschrieben)

Die PSA muss von einem zugelassenen Typ sein und für Nordamerika den geltenden CSA-, OSHA- und ANSI-Normen entsprechen, während sie für den Europäischen Wirtschaftsraum das CE-Zeichen tragen muss, aus

dem hervorgeht, dass sie für die betreffende Arbeit und den Schutz geeignet ist und auch den klimatischen Bedingungen am Standort der WEA entspricht. In einigen Ländern kann es Abweichungen beim Umfang und der Ausstattung der persönlichen Schutzausrüstung geben.

Die Auffanggurte und Steigschutzläufer/Seilgreifer müssen ordnungsgemäß aufbewahrt werden und zugänglich sein.

Steigen gleichzeitig mehrere Personen den Turm hinauf, muss die PSA für die jeweilige Anzahl von Personen bereitstehen.

	HINWEIS	
Kontrollieren Sie rechtzeitig vor dem Betreten der WEA die Vollständigkeit, den Zustand und die Funktion Ihrer persönlichen Schutzausrüstung. Fehlt ein Teil der Ausrüstung, ist dieses vor Aufnahme der Arbeiten zu ergänzen.		

Vor jedem Gebrauch sind der Auffanggurt und die gesamte übrige Sicherheitsausrüstung zu überprüfen. Beschädigte Geräte dürfen niemals verwendet werden.

Die PSA muss nach jedem Sturz oder zumindest in den vom Hersteller empfohlenen Abständen von einer fachlich kompetenten Person überprüft und getestet werden.

	HINWEIS	
Beachten Sie für alle Bestandteile der persönlichen Schutzausrüstung die Gebrauchsanleitungen der Hersteller!		

Leitern, Auffangsysteme und Anschlagpunkte müssen in den von den Herstellern empfohlenen Intervallen inspiziert werden. Nach einem Fall müssen die betreffende Leiter, das Auffangsystem und der Anschlagpunkt durch einen Sachverständigen inspiziert werden.

1. **Kontrollieren Sie, dass die Leitern, deren Halterungen und Schellen nicht verbogen, verrutscht oder verwunden sind.**
2. **Kontrollieren Sie insbesondere die Leitersprossen auf Scheuerstellen, die durch das Auffangseil verursacht worden sein könnten.**



Abb. 1: Leitersprossen

3. **Tauschen Sie alle beschädigten Leiterteilstücke, Halterungen oder Befestigungselemente aus.**

A – Leiterhalterung



Abb. 2: Leiterhalterungen

4. **Kontrollieren Sie das gesamte Auffangsystem. Verbogene Teile, ausgefranste Seile oder Abstandshalter müssen ausgetauscht werden.**

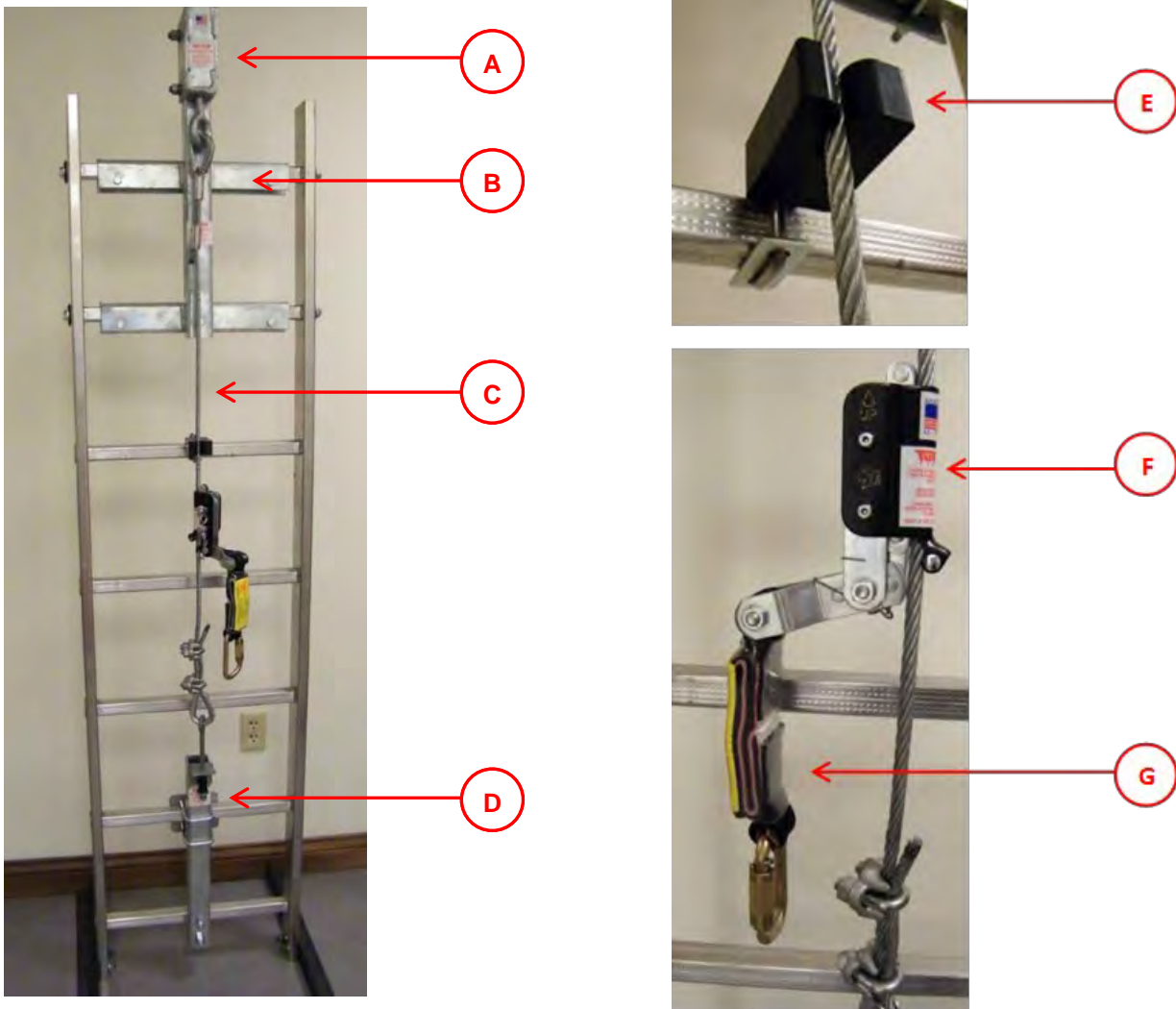


Abb. 3: Komponenten eines Auffangsystems

- A – Kopfteil des Auffangsystems
- B – Verbindungspunkte an Leitersprossenabdeckungen
- C – Seil
- D – Fußteil des Auffangsystems

- E – Seilabstandshalter
- F – Läufer
- G – Verbindungsmittel

5. Tauschen Sie alle Anschlagringe/-ösen, die während des Falls belastet worden sind, einschließlich ihrer Befestigungselemente aus.

- A – Buchse
- B – Anschlagring

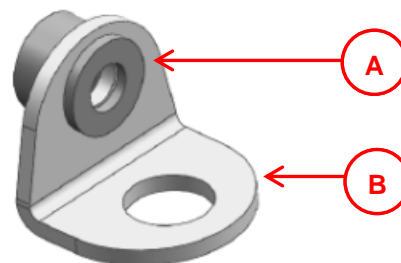


Abb. 4: Anschlagöse

VERTRAULICH – Die auf dieser Seite in Textform wiedergegebenen sowie in Zeichnungen, Modellen, Tabellen etc. verkörperten Informationen bleiben ausschließliches Eigentum der General Electric Company und/oder deren verbundene Unternehmen. Sie werden nur zu dem vereinbarten Zweck anvertraut und dürfen zu keinem anderen Zweck verwendet werden. Kopien oder sonstige Vervielfältigungen dürfen nur zu dem vereinbarten Zweck angefertigt werden. Weder Original noch Vervielfältigungen dürfen Dritten ausgehändigt oder in sonstiger Weise zugänglich gemacht werden. Ausgedruckte und/oder elektronisch verbreitete Dokumente unterliegen nicht der Änderungskontrolle. © 2021 General Electric Company und/oder deren verbundene Unternehmen. Alle Rechte vorbehalten.

6. Überprüfen Sie die Anschweißbutzen aller Anschlagösen auf mögliche Schweißnahttrisse. Kontrollieren Sie außerdem ihre Innengewinde, um sicherzustellen, dass diese nicht beeinträchtigt worden sind und dass neue Befestigungselemente problemlos wiedereingeschraubt werden können.

C – Anschweißbutze



Abb. 5: Anschweißbutze

5.1.1 Auffanggurt

HINWEIS

Der Auffanggurt und das gesamte Sicherheitsgerät

- ▶ Müssen durch die EHS-Abteilung zugelassen sein;
- ▶ Dürfen niemals Säuren/ätzenden Chemikalien ausgesetzt werden. Ist dies unvermeidbar, sofort danach mit Wasser spülen;
- ▶ Sind vor scharfen Kanten und scharfkantigen Gegenständen zu schützen.

Der Auffanggurt dient zur Sicherung von Personen beim Aufstieg zum Maschinenhaus der WEA, beim Abstieg vom Maschinenhaus der WEA sowie zusammen mit einer Fangleine (Sicherheitsseil) und einem Falldämpfer bei allen Arbeiten in absturzgefährdeten Zonen.

Die Reinigung, Pflege, Wartung und Lagerung der Auffanggurte und der gesamten Sicherheitsausrüstung muss nach Herstellerangaben durchgeführt werden.


Beim Anlegen des Auffanggurtes ist den Herstellerangaben zu folgen.

5.1.2 Seilgreifer


Für WEA, die mit einem Seilgreifersystem ausgerüstet sind, sollten zwei Seilgreifer (optionale Ausrüstung) mit dem Auffanggurt (optionale Ausrüstung) aufbewahrt bzw. bereitgehalten werden.

Bei der Benutzung des Seilgreifers sind die Herstellerangaben zu berücksichtigen.

Der Seilgreifer ist in Verbindung mit dem Auffanggurt eine Sicherheitseinrichtung für den Aufstieg und Abstieg über die Leiter im Turm. Sollte eine Person von der Leiter abrutschen, klemmt sich der Seilgreifer am Sicherungsseil fest und verhindert einen Absturz. Das System besteht aus einem Sicherungsseil, Befestigungselementen und einem mitlaufenden Auffanggerät. Der Freilauf des Seilgreifers wird am besten durch ein gleichmäßiges, geradliniges Auf- und Absteigen der Leiter erreicht, ohne dass sich der Benutzer in den Gurt zurücklehnt.



WARNUNG



Gefahr von Handverletzungen!

- ▶ Umfassen Sie mit Ihren Händen beim Aufstieg/Abstieg ausschließlich die äußeren Holme der Leiter.
- ▶ Ein frei mitlaufender Seilgreifer kann beim Umfassen des Gerätes oder der Führungsschiene die Hände einquetschen.

Verwendung des Seilgreifers

1. **Haken Sie den Seilgreifer einschl. des Stoßdämpfer-Packs in den D-Ring (bzw. die Halteösen) Ihres Auffanggurtes ein. Hierzu darf nur die auf Brusthöhe angebrachte Halteöse verwendet werden.**
2. **Bringen Sie das Auffanggerät des Seilgreifers an dem an der Leiter montierten Sicherheitsseil an. Die Kennzeichnung "Up" (oben) bezieht sich auf die Montage- und NICHT auf die Laufrichtung.**
3. **Steigen Sie langsam und überlegt die Leiter hinauf bzw. herab.**
4. **Stellen Sie sicher, dass Sie ständig an mindestens 3 Stellen Kontakt zur Leiter haben.**



Abb. 6: Verwendung des Seilgreifers (Beispiel)

5.1.3 Steigschutzläufer

Für WEA, die mit einem Steigschutzläufersystem ausgerüstet sind, müssen zwei Steigschutzläufer zusammen mit dem Auffanggurt aufbewahrt bzw. bereitgehalten werden.

Bei der Benutzung des Steigschutzläufers sind die Herstellerangaben zu berücksichtigen.

Der Steigschutzläufer ist in Verbindung mit dem Auffanggurt eine Sicherheitseinrichtung für den Aufstieg und Abstieg über die Leiter im Turm. Sollte eine Person von der Leiter abrutschen, klemmt sich der Steigschutzläufer an der Führungsschiene fest und verhindert einen Absturz. Das System besteht aus einer festen Führung, Befestigungselementen und einem mitlaufenden Auffanggerät. Der Freilauf des Steigschutzläufers wird am besten durch ein gleichmäßiges, geradliniges Auf- und Absteigen der Leiter erreicht, ohne dass sich der Benutzer in den Gurt zurücklehnt.

!WARNUNG!

Gefahr von Handverletzungen!

- ▶ Umfassen Sie mit Ihren Händen beim Aufstieg/Abstieg ausschließlich die äußeren Holme der Leiter.
- ▶ Ein frei mitlaufender Steigschutzläufer kann beim Umfassen des Gerätes oder der Führungsschiene die Hände einquetschen.

Verwendung des Steigschutzläufers

5. **Klinken Sie den Steigschutzläufer in die Halteösen des Auffanggurtes ein. Hierzu darf nur die auf Brusthöhe angebrachte Halteöse verwendet werden.**
6. **Schieben Sie den Steigschutzläufer auf die an der Leiter montierte Laufschiene. Die Kennzeichnung "Up" (oben) bezieht sich auf die Montage- und NICHT auf die Laufrichtung.**
7. **Steigen Sie langsam und überlegt die Leiter hinauf bzw. herab.**
8. **Stellen Sie sicher, dass Sie ständig an mindestens 3 Stellen Kontakt zur Leiter haben.**

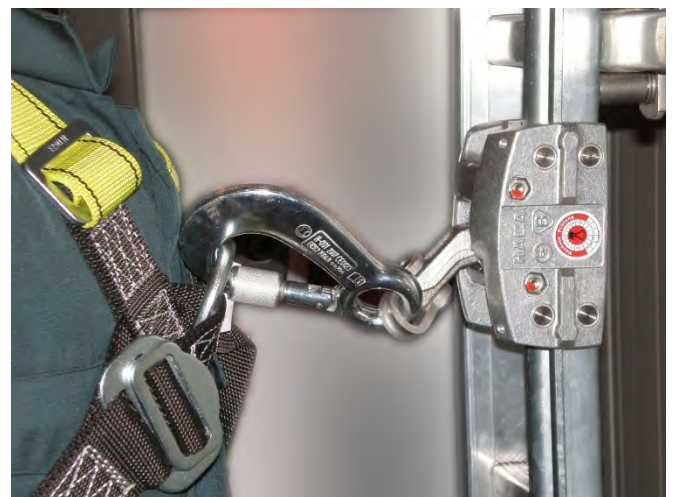




Abb. 7: Verwendung des Steigschutzläufers (Beispiel)

5.2 Schutzausrüstung für Messungen unter Spannung

GEFAHR

Lebensgefahr! Gefahr durch elektrischen Strom!

- ▶ Keine spannungsführenden, in Betrieb befindlichen Teile berühren.
- ▶ Bei Arbeiten an Schränken PSA tragen.
- ▶ Berührung verursacht schwerste Verletzungen bis hin zum Tod.

Der Einstieg in einen spannungsführenden Schaltschrank ist nur in folgenden Fällen erlaubt:

1. Sichtprüfung
2. Leistungsschalter-Schaltung
3. Schaltkreismessung mit Messgerät gem. Kat. III mit 1.000 V Bemessungsspannung

Für Messungen unter Spannung ist eine gesonderte PSA notwendig. Sie schützt gegen die Durchströmung des Körpers, z. B. durch Berühren betriebsmäßig unter Spannung stehender Teile. Des Weiteren bietet sie Schutz gegen Störlichtbogen, hervorgerufen durch Isolationsdurchbrüche z. B. durch Schalthandlungen unter Last.

Weitere Hinweise hierzu finden Sie im Dokument 70E (GE Standard) der National Fire Protection Association (NFPA).

5.2.1 Energieverteilungsschrank (PDP)

Für den Energieverteilungsschrank (PDP) ist eine gesonderte Schutzausrüstung zwingend vorgeschrieben.

5.2.2 Umrichter und TPIC

Umrichter und TPIC müssen generell vor Beginn der Arbeiten komplett spannungsfrei geschaltet werden. Eine Ausnahme bilden die Zugangstüren zu den Motorschutzschaltern.

5.3 Anschlagpunkte

Alle Anschlagpunkte müssen getestet, zertifiziert und gelb markiert sein. Darüber hinaus sind sie mit einer Angabe zur zulässigen sicheren Arbeitslast gekennzeichnet, wenn sie auch zu Hebezwecken verwendet werden können, wie z. B. der Schwenkgalgen im Maschinenhaus.

Diese Anschlagpunkte sind zur Sicherung in absturzgefährdeten Bereichen zusammen mit einem Auffanggurt und einer Fangleine mit Falldämpfer zu verwenden.

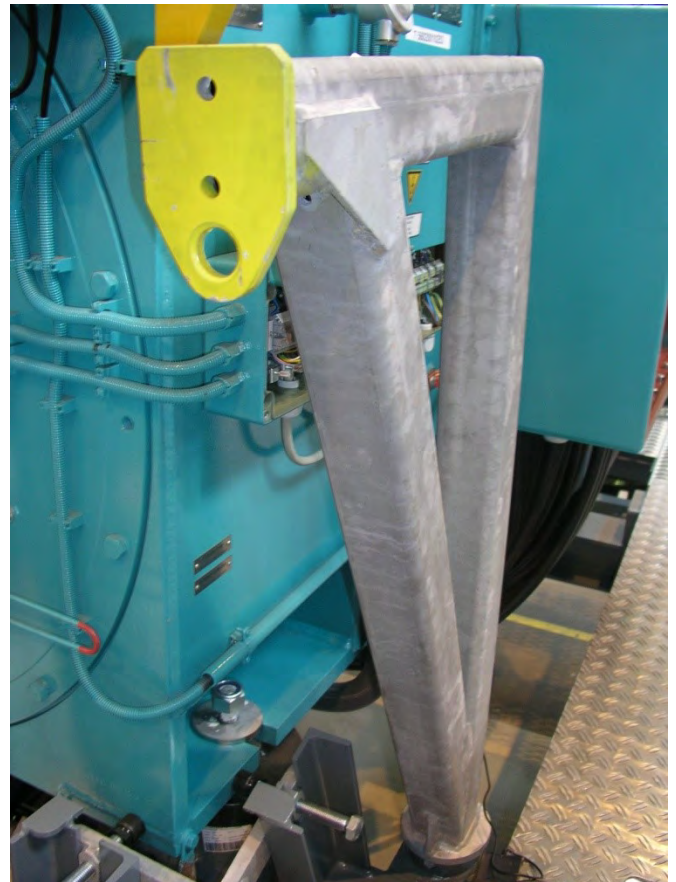


Abb. 8: Anschlagpunkt am Schwenkgalgen

5.4 Abseilgerät*

Die WEA ist grundsätzlich mit einem Abseilgerät ausgestattet (z. B. Abseilgerät AG 10 K – RK Sicherheitstechnik). Das Abseilgerät verfügt über eine für die jeweilige Turmhöhe der WEA ausreichende Seillänge.

Die Halterungen für das Abseilgerät müssen im vorderen Teil des Maschinenhauses in der Nähe der Dachluke angebracht werden.

Auf diese Weise ist der Gerätebeutel mit dem Abseilgerät für eine auf dem Maschinenhausdach stehende Person leicht erreichbar.



Abb. 9: Gerätebeutel

Das Abseilgerät wird für das Abseilen von Personen von höher gelegenen Arbeitsplätzen eingesetzt. Es ist keine Auffangeinrichtung, sondern dient vorrangig der Selbstrettung von Personen bei Unfällen oder Bränden. Im Brandfall kann es für das Abseilen vom Dach des Maschinenhauses der WEA als 2. Fluchtweg eingesetzt werden.

Die Anschlagpunkte für das Abseilgerät sind in der Regel gelb markiert und mit der zulässigen sicheren Arbeitslast gekennzeichnet. Die Befestigung des Abseilgerätes am Anschlagpunkt erfolgt entweder mittels eines Karabinerhakens oder an der Dachreling mithilfe eines Anschlagseils und eines Karabinerhakens.

!**WARNUNG**!

- ▶ **Unfallgefahr bei defektem Abseilgerät!**
- ▶ **Im Notfall kann Ihr Leben vom ordnungsgemäßen Zustand des Abseilgerätes abhängen!**
- ▶ Überprüfen Sie daher bei jedem Aufenthalt im Maschinenhaus die Unversehrtheit der Plombe des Gerätebeutels.
- ▶ Das Abseilgerät ist fertig montiert und nach der Entnahme aus dem Gerätebeutel sofort einsatzbereit.
- ▶ Unterziehen Sie das Abseilgerät unmittelbar vor der Benutzung einer zusätzlichen visuellen Prüfung.

* Dieses Gerät wird in Nordamerika nicht ausgeliefert



HINWEIS



In Notsituationen kann es leicht zu Fehlbedienungen des Abseilgerätes kommen. Machen Sie sich daher rechtzeitig mit der Bedienung des Abseilgerätes und dem Abseilvorgang vertraut und lesen Sie die Bedienungsanleitung des Abseilgerätes.

Nur so ist sichergestellt, dass im Ernstfall die erforderlichen Handgriffe sitzen.

5.4.1 Abseilvorgang vom Dach des Maschinenhauses

Das Abseilen kann einzeln (im Pendelverkehr) oder zu zweit erfolgen. Das Abseilgerät darf maximal mit 225 kg bis zu einer der Turmhöhe entsprechenden Seillänge belastet werden. Das Abseilen erfolgt mit einer Geschwindigkeit von 0,7 m/s. Die Abseilgeschwindigkeit wird über eine Fliehkraftbremse geregelt.

Im Folgenden ist beispielhaft ein Abseilvorgang beschrieben. Je nach Abseilgerät kann es zu Abweichungen von dem beschriebenen Vorgang kommen. Grundsätzlich sind für jedes Abseilgerät die jeweiligen Herstellerangaben heranzuziehen!

1. **Legen Sie Ihren Auffanggurt ordnungsgemäß an.**
2. **Sichern Sie sich mit der Fangleine gegen Absturz. Schlagen Sie Ihre Fangleine hierzu an der Reling bzw. den Anschlagpunkten des Maschinenhauses an.**
3. **Schließen Sie die Dachluke.**
4. **Öffnen Sie die Plombe des Gerätebeutels.**
5. **Entnehmen Sie das Abseilgerät aus dem Gerätebeutel.**

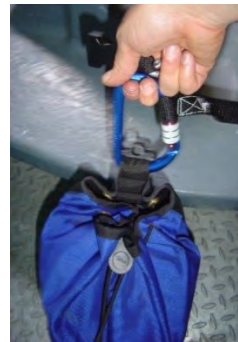


Abb. 10: Abseilgerät im Gerätebeutel

Lassen Sie dabei das Seil noch im Gerätebeutel.

6. **Schlagen Sie das Abseilgerät mit dem Anschlagseil und dem Karabinerhaken an der Dachreling des Maschinenhauses an.**
7. **Sichern Sie den Karabinerhaken mit der Überwurfmutter.**
8. **Werfen Sie den Gerätebeutel mit dem Seil nach unten.**
9. **Kontrollieren Sie den Zustand und die Funktionsfähigkeit des Gerätes.**
10. **Kontrollieren Sie das Seil auf Schlingen und Knoten.**



Abb. 11: Abseilgerät



WARNUNG



- ▶ **Abbruch des Abseilvorgangs durch Schlingen oder Knoten!**
- ▶ **ENTFERNEN SIE ALLE SCHLINGEN UND KNOTEN AUS DEM SEIL, BEVOR SIE MIT DEM ABSEILVORGANG BEGINNEN!**
- ▶ Schlingen oder Knoten im Seil verhindern das weitere Abseilen, da das Seil nicht mit einem Knoten durch das Abseilgerät laufen kann. Führen Sie daher in jedem Falle eine sorgfältige Kontrolle des Seils durch!

1. **Hängen Sie den Karabinerhaken am kurzen Seilende in die beiden textilen Brustösen Ihres Auffanggurtes ein.**
2. **Setzen Sie sich vor die Dachreling auf den Rand des Maschinenhauses.**
3. **Achten Sie darauf, dass das Seilstück zwischen den Brustösen Ihres Auffanggurtes und dem Abseilgerät straff gespannt ist.**

4. **Lösen Sie die noch zu Ihrer Sicherung befestigte Fangleine.**
5. **Hängen Sie sich langsam in das Seil der Abseilausrüstung.**

Nachdem Sie das Maschinenhaus und die Dachreling losgelassen haben, werden Sie mit einer Geschwindigkeit von 0,7 m/s abgeseilt.

6. **Nachdem Sie unten angekommen sind, lösen Sie sofort den Karabinerhaken aus den Brustösen Ihres Auffanggurtes.**
7. **Eine weitere auf dem Dach befindliche Person kann sich dann in den Karabinerhaken des sich nun oben befindlichen Seilendes einhängen und sich wie beschrieben abseilen.**
Ggf. muss das Seil noch weiter durchgezogen werden, bis der Karabinerhaken oben angekommen ist.
8. **Nach einer Rettung oder einer Abseilübung muss das Abseilgerät durch eine befähigte Person überprüft werden.**

5.4.2 Pflege und Wartung des Abseilgerätes

Die Reinigung der textilen Bestandteile der Abseilausrüstung darf nur vom Hersteller durchgeführt werden.

Bei Feststellung von Beschädigungen an Seil, Karabinerhaken oder Abseilgerät ist die Rettungsausrüstung der Nutzung zu entziehen und es muss eine Prüfung durch den Hersteller erfolgen.

Unter normalen Einsatzbedingungen kann bei den textilen Seilen von einer Benutzungsdauer von 4 - 6 Jahren ausgegangen werden.


Das Abseilgerät muss nach jeder Rettung oder Abseilübung, mindestens jedoch in den vom Hersteller empfohlenen Zeitabschnitten durch den Hersteller oder eine befähigte Person überprüft werden.

5.5 Feuerlöscher (optional)


WEA können mit je einem Feuerlöscher im Turm und im Maschinenhaus ausgestattet sein.



Die Standorte der Feuerlöscher sind mit diesem Schild gekennzeichnet.




GEFAHR




Gefahr durch elektrischen Strom!

- ▶ Vor Gebrauch des Feuerlöschers ist die Anlage spannungsfrei zu schalten.
- ▶ Auch nach Betätigen des Mittelspannungsleistungsschalters muss bei einem Löschvorgang ein Sicherheitsabstand von mindestens einem Meter eingehalten werden!
- ▶ **Der Einsatz der Feuerlöscher ist nur bei elektrischen Anlagen bis zu 1000 Volt zulässig!**
- ▶ Die Missachtung dieser Warnung kann zum Tod oder zu schwersten Verletzungen führen.



HINWEIS



Machen Sie sich mit der Funktionsweise und der Bedienung des Feuerlöschers vertraut. Nur so können Sie in Notsituationen schnell und gezielt handeln.

Der Gebrauch von Feuerlöschern muss geübt werden. Das auf der WEA eingesetzte Personal ist daher in regelmäßigen Abständen in der Brandbekämpfung zu schulen.

Die Feuerlöscher müssen regelmäßig durch eine befähigte Person entsprechend den nationalen Vorschriften überprüft werden. Ein Prüfvermerk mit Datumsangabe ist gut sichtbar und dauerhaft am Gerät anzubringen. Vor jedem Löscheinsatz ist die Gebrauchsanleitung (auf dem Feuerlöscher) zu beachten.

Funktionsweise der optionalen Feuerlöscher – Beispiel

Grundsätzlich sind die für den jeweiligen Feuerlöscher geltenden Herstellerangaben zu berücksichtigen.

- 1. Sicherungsglasche (1) abziehen.**
- 2. Löschtaste (2) niederdrücken.**
- 3. Die Durchstoßscheibe der CO₂-Flasche (3) wird geöffnet und das CO₂ zur Aufladung des Behälters freigegeben. Das Gerät ist einsatzbereit.**
- 4. Das unter Druck befindliche Löschmittel strömt durch das Steigrohr (4) zur Ventilarmatur.**
- 5. Nach dem Betätigen der Löschtaste fließt das Löschmittel durch die Schlauchleitung zur Spezial-Sprühnebeldüse (5).**
- 6. Der Löschmittelstrahl kann jederzeit durch Loslassen der Löschtaste unterbrochen werden.**



(Inhalt des Feuerlöschers: 5 kg)



Abb. 12: Feuerlöscher – Beispiel

5.6 Erste Hilfe

Die Erste Hilfe dient der ersten Versorgung eines Unfallopfers bis zum Eintreffen eines Arztes oder bis zum Transport in ein Krankenhaus, um eine lebensbedrohliche Situation von einem Verunglückten abzuwenden bzw. um Folgeschäden zu vermeiden.

	HINWEIS	
Zur Durchführung von Rettungsmaßnahmen ist jeder gesetzlich verpflichtet, soweit dies ohne erhebliche Eigengefährdung möglich ist.		

Die Anlage darf nie alleine betreten werden, damit im Notfall eine zweite Person einen Notruf aussenden kann. Wenn das Bordtelefon mit einem Festnetzanschluss ausgestattet ist, kann der Notruf über das Bordtelefon erfolgen. Es ist stets ein einsatzbereites Mobiltelefon oder Funkgerät mitzuführen, um im Notfall eine schnelle Hilfe gewährleisten zu können.

Im Falle eines Unfalls gehen Sie wie folgt vor:

- 1. RUHE bewahren!**
- 2. Informieren Sie bei schweren Unfällen und Verletzungen per Bordtelefon oder Mobiltelefon eine Rettungsstelle.**
- 3. Leisten Sie sofort Erste Hilfe.**
- 4. Sichern Sie die Unfallstelle.**
- 5. Melden Sie alle Unfälle (Beinaheunfälle, Bagatellunfälle, schwere Unfälle) Ihrem unmittelbaren Vorgesetzten. Informieren Sie auch die EHS-Abteilung von GE Renewable Energy.**

HINWEIS
Zufahrt zur WEA freihalten! ▶ Zur Gewährleistung einer schnellen und reibungslosen Ersten Hilfe im Notfall ist es erforderlich, die Zuwegung zur Anlage stets frei und mit einem PKW befahrbar zu halten.

Zur Versorgung kleinerer Verletzungen kann im Maschinenhaus der Windenergieanlage ein Erste-Hilfe-Kasten (Option) untergebracht sein. Bei Benutzung ist das entnommene Material umgehend zu ersetzen.



Der Standort des Erste-Hilfe-Kastens im Maschinenhaus ist durch nebenstehendes Schild gekennzeichnet.

6 Schutzeinrichtungen

Die Schutzeinrichtungen der WEA entsprechen den Anforderungen der Norm DIN EN ISO 13857, "Sicherheit von Maschinen – Sicherheitsabstände gegen das Erreichen von Gefährdungsbereichen mit den oberen und unteren Gliedmaßen".

Das unbefugte Entfernen oder das Überbrücken (Umgehen) von Schutzeinrichtungen stellt eine strafbare Handlung dar. Im Schadensfall erlischt jeglicher Haftungsanspruch.

Alle Stellen, an denen Gefährdungen auftreten können und alle Antriebseinheiten sind mit Schutzabdeckungen versehen, die nur mit Werkzeug gelöst und entfernt werden können. Diese Schutzabdeckungen dürfen nur von Fachpersonal und nur zur Durchführung von Instandhaltungs- oder Reparaturarbeiten entfernt werden. Nach Beendigung der Arbeiten sind diese Schutzabdeckungen sofort wieder zu installieren.

Der Eigentümer/Betreiber der WEA sowie das von ihm eingesetzte Personal für den Betrieb, die Wartung und Reparaturen tragen die Verantwortung für einen unfallfreien Arbeitsablauf.

6.1 Not-Aus-Taster

Jedes kraftbetriebene Arbeitsmittel mit gefahrbringenden Bewegungen muss zur Abwendung oder Minderung einer unmittelbar drohenden oder eingetretenen Gefährdung eine oder – soweit erforderlich – mehrere Not-Befehlseinrichtungen haben, durch die die gefahrbringenden Bewegungen stillgesetzt oder auf andere Weise unwirksam gemacht werden können.

Die Not-Aus-Taster sind nicht von elektronischer Logik abhängig.

Not-Aus-Taster (rote Pilztaster auf gelbem Grund) befinden sich am Steuerschrank, ggf. am Frequenzumrichterschrank, an der Topbox im Maschinenhaus sowie am Leitschrank in der Nabe.



Abb. 13: Not-Aus-Taster



HINWEIS



Der **NOT-AUS**-Taster darf nur in solchen Situationen gedrückt werden, in denen die Sicherheit von Personen oder der WEA und ihrer Komponenten gefährdet ist.

Durch Drücken des Not-Aus-Tasters wird die Sicherheitskette geöffnet und der Rotor der WEA per Notbremsung zum Stillstand gebracht. Das Auslösen der Sicherheitskette bewirkt ein Verfahren der Rotorblätter in Fahnenstellung im Batterie [Not]-Betrieb! Darüber hinaus wird die WEA bis auf die Steuerspannung und die Spannungsversorgung der Achs- und Batterieschränke stromlos geschaltet.

6.2 Rotorsperren

Anlagen mit einem Rotordurchmesser von 120 m und mehr sind mit zwei Rotorsperren ausgestattet, die sowohl auf der langsam (LSS) als auch der Hochdrehzahlwelle (HSS) liegen.

Die LSS-Rotorsperre unterstützt alle Installationsaktivitäten, einschließlich der Einzelblattmontage. Sie kann auch verwendet werden, um den Antriebsstrang für Arbeiten sowohl innerhalb als auch außerhalb des Maschinenhauses zu blockieren, z. B. an den Rotorblättern, dem Getriebe, der HSS-Bremse und der HSS-Kupplung.

Alle anderen Wartungsarbeiten, die einen blockierten Rotor erfordern, z. B. Wartungsarbeiten in der Nabe, sollten nur mit eingelegter HSS-Sperre ausgeführt werden. Die HSS-Sperre ist einfacher einzulegen und wurde im Vergleich zur LSS-Sperre für gleiche oder höhere Wartungswindgeschwindigkeiten ausgelegt.

Wartungsarbeiten, bei denen eine der Rotorsperren erforderlich ist, können nur bis zu folgenden Windgeschwindigkeiten (10 min. Durchschnittswerte) ausgeführt werden:

Rotorsperre auf langsam drehender Welle:

- 100/103 m Rotor: 14 m/s
- 117/120 m Rotor: 12 m/s.
- 130/137/158 m Rotor: 10 m/s
- 164 m Rotor: 8 m/s

Rotorsperre auf der schnell drehenden Welle:



- 100/103 m Rotor: 14 m/s
- 117/120/130/137 m Rotor: 12 m/s.
- 158m Rotor: 15 m/s
- 164 m Rotor: 12 m/s.

Für den Fall, dass der Rotor für Wartungsarbeiten auf der LSS-Seite verriegelt werden muss, z. B. für Arbeiten an den Rotorblättern innerhalb als auch außerhalb des Maschinenhauses, darf für maximal 10 min. die durchschnittliche Windgeschwindigkeit auf 12 m/s erhöht werden, indem zusätzlich die HSS-Sperre gleichzeitig eingelegt wird (nur Rotoren 130/137 m).

Die Windgeschwindigkeit kann am Display der Top-Box oder in der Web-HMI Steuerungssoftware abgelesen werden.

In den folgenden Kapiteln wird die Anwendung der LSS- und HSS-Rotorsperren beschrieben.

Einlegen der Rotorsperre

 **GEFAHR** 

Gefahr durch elektrischen Strom!

- ▶ **BEACHTEN SIE DIE ENTSPRECHENDEN LOCKOUT/TAGOUT-ANWEISUNGEN!**
(vgl. hierzu auch Kapitel 4)
- ▶ Die Missachtung dieser Warnung kann zum Tod oder zu schwersten Verletzungen führen.



Vorsicht!

Grundsätzlich sind alle möglicherweise betroffenen Personen zu informieren, bevor Lockout/Tagout-Vorrichtungen angebracht werden und nachdem diese wieder entfernt worden sind.

Alle Mitarbeiter, die an der Anlage tätig sind oder in ihrer Nähe arbeiten, müssen unbedingt darüber informiert werden, dass die Anlage stillgelegt und die gerätespezifischen LOTO-Anweisungen angewendet wurden.



Vorsicht!

Die Windenergieanlage muss im Betriebszustand "Manueller Stopp" stehen!

HINWEIS

Die WEA darf nicht in Schwingung geraten!

- ▶ Vermeiden Sie durch geeignete Maßnahmen, d. h. durch Nachführen des Maschinenhauses in Windrichtung, dass die WEA in Schwingungen gerät. Im Falle wechselnder Windbedingungen, die zu Schwingungen der WEA führen, müssen Sie das Maschinenhaus so weit nachführen, bis die Schwingungen aufhören. Falls die Schwingungen hierdurch nicht gestoppt werden können, müssen Sie alle Tätigkeiten in der WEA einstellen und die Rotorsperre **und** die Bremse an der schnellen Welle lösen.
- ▶ Siehe auch Kapitel 7.6

Steigt die Windgeschwindigkeit unerwartet an oder fällt die Umgebungstemperatur unter $-30\text{ }^{\circ}\text{C}$, müssen alle Arbeiten sofort eingestellt und die Rotorsperre in umgekehrter Reihenfolge gelöst werden. Detaillierte Anforderungen entnehmen Sie bitte Ihren firmenspezifischen Kaltwetterrichtlinien.

6.2.1 Rotorsperre an der schnellen Welle

Die Rotorsperre an der schnellen Welle befindet sich an der Bremsscheibe der Getriebeabtriebswelle.

Rotorsperre an der schnellen Welle einlegen

1. Manuell stoppen und Rotorblätter auf Fahnenstellung verfahren.
2. Federgelagerten Verriegelungsbolzen der Rotorsperre herausziehen, um den Kurbelmechanismus freizugeben und die Rotorsperre so weit wie möglich vorzufahren.
3. Die "Rotorbremse", falls erforderlich, über den entsprechenden Schalter am Getriebe kurz betätigen/freigeben, um die Bremse kurzzeitig zu lösen und die Bremsscheibe dadurch in eine günstigere Position zu bringen.
4. Rotorsperre vollständig einlegen, bis der Verriegelungsbolzen unten wieder in die Ausgangsstellung einfährt.

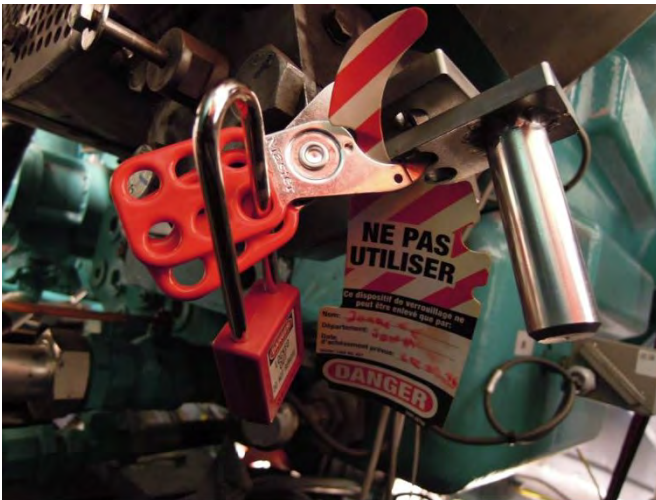


Abb. 14: Rotorsperre an der Hochdrehzahlwelle (HSS) mit LOTO gesichert

6.2.2 Rotorsperre an der langsamen Welle

Die Rotorsperre an der langsamen Welle (LSS) besteht aus einer am Flansch der Hauptwelle montierten Rotorsperrscheibe und einem am Oberteil des Grundrahmens angebrachten Verriegelungsbolzen. Durch manuelles Einsetzen (Eindrehen der Schraube mit einem Schraubenschlüssel gegen den Uhrzeigersinn in die Mitte der Rotorsperre) des Verriegelungsbolzens in eine der Bohrungen der Rotorsperrscheibe werden Bewegungen des Rotors und des Triebstrangs unterbunden. Infolgedessen öffnet der entsprechende Endschalter in der Sicherheitskette.

Einlegen der Rotorsperre an der langsamen Welle

- 1. Manuell stoppen und Rotorblätter auf Fahnenstellung verfahren.**
- 2. Überprüfen Sie nach dem Abbremsen der Anlage, dass die Markierung der Rotorsperrscheibe im Sichtfenster an der Zeigerspitze steht. Dies bedeutet, dass der Rotorsperrzylinder auf eine Bohrung in der Rotorsperrscheibe ausgerichtet ist.**

Zur Ausrichtung der Rotorsperre empfehlen wir dringend, dass sich eine Person neben das Sichtfenster stellen und die Position der Rotorsperrscheibenmarkierung kontrollieren sollte, während eine zweite Person die Sekundärbremse von der Topbox aus oder manuell über ihre Hydraulik bedient.

- 3. Bewegen Sie den Rotorsperrbolzen in Richtung der Rotorsperrscheibe, bis der Bolzen zur Hälfte in die Scheibe eingedrungen ist. Bei mechanischen Rotorverriegelungen muss die Schraube in der Mitte der Rotorverriegelung mit einem Schraubenschlüssel gedreht werden. Bei hydraulisch betätigten Rotorsperren kann der Bolzen durch Druckknöpfe an der Topbox eingeführt werden.**

Die Sicherheitskette wird hierdurch am Endschalter in der Rotorsperre unterbrochen.

- 4. Aktivieren Sie die Sekundärbremse. Stellen Sie den Schalter „Rotorbremse" an der Topbox auf „AUS" oder öffnen Sie das entsprechende Ventil der Hydraulikbremse an der schnellen Welle. Stellen Sie sicher, dass die HSS-Bremse der Hochdrehzahlwelle freigegeben ist**
- 5. Fahren Sie den Bolzen der Rotorsperre vollständig in die Rotorsperrscheibe ein, indem Sie die Schraube weiterdrehen oder die Hydraulik betätigen.**

Falls erforderlich, wird die Position des Rotors durch die konische Form des Bolzens korrigiert.

- 6. Aktivieren Sie die Sekundärbremse. Stellen Sie den Schalter "Rotorbremse Pumpe" an der Topbox auf "Ein" oder schließen Sie das entsprechende Ventil der Hydraulikbremse an der schnellen Welle, um den Hydraulikdruck der Bremse manuell zu erhöhen.**

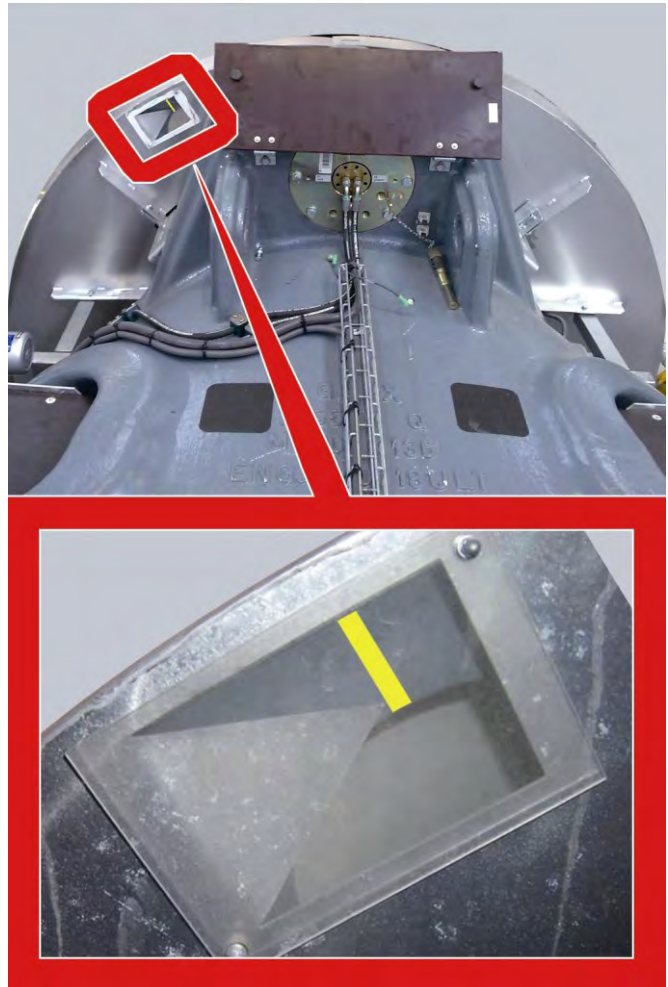


Abb. 15: Überprüfung der Ausrichtung



Abb. 16: Einlegen der Rotorsperre

7. Bei Anlagen der 3MW Plattform, schrauben Sie die Sicherungsschraube M24 vollständig in den Deckel der Arretierung, um den Bolzen gegen Herauswandern zu sichern.

Die Schraube wird bündig in die Laufstegplatte an der Rotorsperre montiert.



Abb. 17: Sichern der Rotorsperre an der langsamen Welle – 3MW

8. Bei Anlagen des Rotordurchmesser (Cypress-Turbinen) muss eine Verriegelungsplatte.

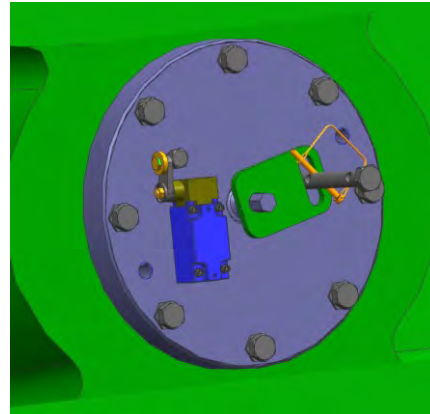


Abb. 18: Sichern der Rotorsperre – Rotordurchmesser

9. Bei 3-MW-Turbinen, die mit einer hydraulisch betätigten Rotorsperre ausgestattet sind, sind die Topbox und das Hydraulikaggregat mit Warnschildern und einem individuellen Schloss zu sichern. Wenden Sie bei allen mechanisch betätigten Systemen LOTO auf die Feststellschrauben an.

HINWEIS

Sichtprüfung erforderlich!

- ▶ Der Kolben muss komplett in die Lochscheibe eingefahren sein, die Stirnfläche des Kolbens muss bündig mit der rotorseitigen Fläche der Rotorsperrscheibe sein. Die Rotorsperrschraube M24 muss vollständig eingeschraubt sein, alle drei LOTO-Öffnungen müssen im Schlitz der Halterung neben dem Stift sichtbar sein.



Safety Pin

- ▶ Ist dies nicht der Fall, so ist das Betreten der Nabe nicht zulässig.

HINWEIS

Gefahr von Sachschäden an der Windenergieanlage!

- ▶ Lösen Sie immer die Rotorsperre und die Bremse an der schnellen Welle, bevor Sie die Anlage verlassen. Stellen Sie sicher, dass die Anlage trudeln kann.

Entfernen der Rotorsperre auf der langsam laufenden Welle:

HINWEIS

- ▶ Gefahr von Sachschäden an der Windenergieanlage!
- ▶ Die Blätter müssen vor dem Entfernen der Rotorsperre in die Federstellung gebracht werden. Andernfalls kann ein hohes Drehmoment an der Rotorwelle den Sicherungsstift und die Sperrscheibe beschädigen.

- 1. Vergewissern Sie sich, dass sich die Blätter in der Federstellung befinden.**
- 2. Stellen Sie sicher, dass die HSS-Bremse betätigt ist**
- 3. Entfernen Sie die LOTO-Sperren an der Feststellschraube**
- 4. Lösen Sie die Feststellschraube und entfernen Sie sie vollständig**
- 5. Ziehen Sie den Rotorsperrbolzent entweder mechanisch mit einem Schraubenschlüssel oder mit Hilfe des Hydrauliksystems heraus**

6.3 Notbeleuchtung

Im Fall eines Netzausfalls sorgt die Notbeleuchtung für Licht im Turm und im Maschinenhaus. Die Notbeleuchtung ist mit einer unabhängigen Spannungsversorgung (Batterie) ausgestattet, die nach einem Netzausfall für ca. 1,5 Stunden/90 Minuten (Nordamerika) oder 1 Stunde/60 Minuten (Europa) die Notbeleuchtung sicherstellt. Sobald die Notbeleuchtung infolge eines Netzausfalls aktiviert wird, ist die WEA unverzüglich zu verlassen.

7 Restrisiken

Auch bei Beachtung aller Sicherheitsbestimmungen verbleibt beim Betrieb von Windenergieanlagen ein Restrisiko.

Alle Personen, die an und mit der WEA arbeiten, müssen diese Restrisiken kennen und die Anweisungen befolgen, die verhindern, dass diese Restrisiken zu Unfällen oder Schäden führen.



Gefahr!

Verletzungsgefahr beim Aufstieg!

Beim Aufstieg in das Maschinenhaus muss der Auffanggurt angelegt und mit dem Steigschutzläufer in die Führungsschiene eingerastet werden, damit die aufsteigende Person nicht abstürzen kann. Um die Trittsicherheit auf der Leiter zu gewährleisten, sind Öl- und Fettablagerungen an der Leiter unverzüglich zu entfernen.

Achten Sie besonders auf sauberes Schuhwerk!



Warnung!

Gefahr durch herabfallende Gegenstände!

Es kann unbewusst und ungewollt dazu kommen, dass ein Gegenstand herunterfällt und eine Person trifft und verletzt.

Aus diesem Grunde darf nur jeweils eine Person einen Leiterabschnitt zwischen zwei Podesten besteigen. Die Lukenabdeckungen sind nach dem Durchgang sofort wieder zu verschließen. Werkzeuge und sonstige Ausrüstungsgegenstände müssen während des Auf- und Abstiegs gegen Herunterfallen gesichert werden.



Gefahr!

Lebensgefahr durch Arbeiten unter schwebenden Lasten!

Halten Sie sich niemals unter schwebenden Lasten auf.



Gefahr!

Absturzgefahr aus dem Maschinenhaus!

Beim Ausstieg durch die Luke sind Sie starker Windströmung ausgesetzt. Befestigen Sie aus dem Inneren des Maschinenhauses heraus Ihre Fangleine am nächstgelegenen Anschlagpunkt. Der Ausstieg ist nur bei Windgeschwindigkeiten von bis zu 15 m/s erlaubt.

Absturzgefahr besteht grundsätzlich an allen höher gelegenen Standorten und Arbeitsplätzen.

7.1 Besondere Gefahren – Elektrische Energie

Beachten Sie bei sämtlichen Arbeiten an den elektrischen Teilen der Anlage, z. B. Montage, Anschluss, Öffnen des Gerätes, Wartung, die folgenden Regeln:

1. FREISCHALTEN
2. Gegen Wiedereinschalten SICHERN
3. Spannungsfreiheit feststellen
4. Erden und Kurzschließen
5. Benachbarte, unter Spannung stehende Teile abdecken oder abschränken

Achten Sie des Weiteren darauf, dass alle Antriebe im Stillstand sind.



Gefahr!

Vorsicht! Gefahr durch elektrische Spannung!

Elektrische Anlagen und Maschinen haben im eingeschalteten Zustand spannungsführende blanke Leiter oder rotierende Teile. Sie könnten damit bei Entfernen der Abdeckung und der vorgeschriebenen Schutzeinrichtungen, bei falscher Handhabung und Wartung und bei nicht bestimmungsgemäßem Einsatz schwerste Personenschäden bis hin zu Todesfolge und Sachschäden verursachen. Speziell beim Entfernen einer Abdeckung ist deshalb auf die oben genannten Sicherheitsvorschriften zu achten.

Darüber hinaus kommt es bei Geräten der Leistungselektronik dazu, dass auch nach dem Abschalten der Versorgungsspannung noch elektrische Energie im Gerät vorhanden ist. Diese Geräte sind vor unbefugtem Zugriff gesichert. Nach dem Abwarten der Entladezeit (etwa von Kondensatoren) ist vor Beginn der Arbeiten eine Überprüfung der Restspannung notwendig.

BEACHTEN SIE DIE ENTSPRECHENDEN LOCKOUT/TAGOUT-ANWEISUNGEN! (vgl. hierzu Kapitel 12)

Bei Störungen an der elektrischen Energieversorgung der Windenergieanlage sofort den NOT-AUS-Taster betätigen, sofern die Anlage nicht durch die Automatiksteuerung abgeschaltet wurde.

Bei Reparaturen ist darauf zu achten, dass konstruktive Merkmale nicht sicherheitsmindernd verändert (z. B. Kriech- und Luftstrecken) und Abstände nicht durch Isolierungen verkleinert werden. Die Steuerung und Verriegelung sowie die Überwachungs- und Schutzfunktionen (thermischer Motorschutz, Drehzahlüberwachung, Überstrom, Erdschluss u. ä.) dürfen nicht außer Funktion gesetzt werden – auch nicht im Probebetrieb.

In Phasen länger anhaltender Kälte durchtränkung, in denen das Netz spannungsfrei geschaltet bleibt und die äußere Umgebungstemperatur unter -30 °C liegt, wird die Mittelspannungsschaltanlage automatisch vom Netz getrennt. Nach einer Wiederschaltung des Netzes muss sich die Umgebungsluft der Mittelspannungsschaltanlage (MSSA) im Innern der WEA auf über -25 °C erwärmt haben, bevor Sie die WEA betreten dürfen, um die MSSA wieder einzuschalten. Außerdem dürfen Sie keinerlei Tätigkeiten am

Lasttrennschalterschrank vornehmen, bevor die Temperatur der Umgebungsluft der MSSA nicht über -25 °C liegt.

Wartungsarbeiten dürfen grundsätzlich nur zu zweit durchgeführt werden, damit im Notfall die zweite Person den NOT-AUS-Taster betätigen kann.

Nur spannungsisiertes und geprüftes Werkzeug verwenden.

Nur Originalsicherungen mit vorgeschriebenen Stromstärken verwenden!

7.2 Besondere Gefahren – Hydraulik

Bei Wartungsarbeiten an der Hydraulik muss das Wartungspersonal mit dem Hydraulikschaltplan vollständig vertraut und über Funktion sowie die möglichen Folgen einer Fehlbedienung unterrichtet sein.

Vor Arbeiten an den Hydraulikspeichern ist darauf zu achten, dass die Speicherkreise drucklos gemacht worden sind. Die Abschaltvorrichtung ist deutlich gekennzeichnet und unabhängig von der Betriebsführung.



Gefahr!

Gefahr durch gespeicherte hydraulische Restenergie!

BEACHTEN SIE DIE ENTSPRECHENDEN LOCKOUT/TAGOUT-ANWEISUNGEN! (vgl. hierzu Kapitel 12)

7.3 Besondere Gefahren – Lärm

Der A-bewertete äquivalente Dauerschalldruckpegel im Turm und im Maschinenhaus überschreitet beim Betrieb die gemäß europäischer Norm EN 50308 zulässigen 70 dB(A) sowie den zulässigen Wert von 85 dB(A) nach OSHA 29 CFR 1910.95. Der höchste Schalldruckpegel wurde im Innern des Maschinenhauses gemessen.

Bestimmte Werkzeuge neigen dazu, Schalldruckpegel über 70 dB(A) zu verursachen, wie z. B.:

- Winkelschleifer
- pneumatische Drehmomentschrauber
- Druckluft-Reinigungspistolen usw.

Sobald zur Verständigung eine drastische Erhöhung der Sprechlautstärke erforderlich ist, muss in jedem Fall ein Gehörschutz mit einem $\text{SNR} > 25\text{ dB}$ (Schalldämmwert) getragen werden).

Für bestimmte Wartungs- und Reparaturarbeiten ist jedoch der Betrieb bei gleichzeitigem Aufenthalt in der WEA unumgänglich. In diesen Fällen ist das betreffende Personal dazu verpflichtet, Gehörschutz mit einem $\text{SNR} > 25\text{ dB}$ zu tragen, um zunehmende, bleibende Hörschäden zu vermeiden.



Hinweis!

Jede Person, die Arbeiten im Turm oder Maschinenhaus einer in Betrieb befindlichen WEA durchführt, muss Gehörschutz als Teil ihrer persönlichen Schutzausrüstung tragen.



HINWEIS



Kontrollieren Sie bei Erhalt Ihres Gehörschutzes, dass die Schalldämmung auf der Verpackung mit einem SNR-Wert angegeben ist. Nur bestimmte Modelle von Schaumstoff-Ohrenstöpseln (zum Einführen in den Gehörgang) oder – noch besser geeignet – Kapselgehörschützern (die beide Ohren abdecken und auch in den Schutzhelm integriert sein können) sind in der Lage, einen SNR > 25 dB zu bieten.



Abb. 19: Schaumstoff-Ohrenstöpsel



Abb. 20: Kapselgehörschützer (Ear Cups)



Abb. 21: Kapselgehörschützer in Schutzhelm integriert

Zwecks Einhaltung der Norm EN 50308 wurde eine Bewertung der Lärmexposition an zugänglichen Arbeitsstellen des 2,5 MW Anlagenprototyps durch Koetter Consulting am 25. April 2008 durchgeführt (Bericht Nr. 208125-01.01).

Zusammenfassend gemäß Richtlinien 2003/10/EG:

1. Innerhalb des Maschinenhauses könnte in der Nähe der Getriebepremsscheibe und im Kupplungsbereich der schnellen Welle ein L_{Aeq} (zeitlich gemittelter Schallpegel) von über 100 dB(A) erreicht werden.
2. Innerhalb des Turmeinbauraums könnte in der Nähe des Leistungsumrichterbereiches ein L_{Aeq} (zeitlich gemittelter Schallpegel) von über 90 dB(A) erreicht werden.
3. Bei Arbeiten sowohl im Maschinenhaus als auch im Turm muss während des Anlagenbetriebs Gehörschutz getragen werden.

7.4 Besondere Gefahren – Vereisung

7.4.1 Vereisung der Rotorblätter

Eisansatz an Windenergieanlagen (WEA) und insbesondere Eisabwurf von Rotorblättern kann zu Problemen führen, wenn Windenergieanlagen an Standorten mit erhöhter Vereisungsgefahr in der näheren Umgebung von Straßen, Parkplätzen oder Gebäuden geplant werden, ohne dass entsprechende Sicherheitsmaßnahmen ergriffen werden.

Werden Personen oder Gegenstände in der Nähe der Windenergieanlage (innerhalb des Abstands R^{\dagger}) durch während des Betriebes abgeworfene Eisstücke gefährdet, empfiehlt GE Renewable Energy grundsätzlich den Einsatz eines Eisdetektors.

Die WEA-Steuerung ist in der Lage, Vereisungszustände anhand geringer, aerodynamischer Leistungen zu erkennen, wobei die Ist-Leistungsabgabe der WEA mit ihrer möglichen Leistung verglichen wird. Vereisungen der Rotorblätter reduzieren die Abgabeleistung der Anlage. Unter Vereisungsbedingungen hält die Steuerung daher die Anlage an.

Falls die Rotorblätter asymmetrisch mit Eis bedeckt sind, kann dies über Querschwingungen des Turms festgestellt werden.

Wenn die WEA-Steuerung eine Vereisung der Rotorblätter feststellt, trennt sie die Anlage daher vom Netz und bringt den Rotor zum Stillstand bzw. auf eine sehr geringe Drehzahl. Je nach Vereisungszustand wird eine der folgenden Meldungen auf dem Monitor in der WEA angezeigt:

- 373 Eis erkannt über kleine Leistung (PMG- und DFIG-Anlagen)
- 375 Eis erkannt über Turmschwingungen (PMG-Anlagen)
- 600 Eis erkannt über Turmschwingungen (DFIG-Anlagen)

Zusätzlich setzt sie eine entsprechende Meldung per Modem an die Servicestation und den Betreiber ab. Die Anlage läuft erst wieder an, wenn keine Vereisung mehr am Detektor besteht oder sich der Betreiber vom eisfreien Zustand der Rotorblätter überzeugt hat, die Eiswarnmeldung quittiert hat und die Anlage wieder startet.

Es ist allerdings möglich, dass sich an den Rotorblättern wesentlich schneller Eis bildet, als das von der Ausführung des Eiserkennungssystems erwartet wird. Ein Restrisiko bei der zuverlässigen Erkennung eines relevanten Eisansatzes an den Rotorblättern bleibt daher bestehen.

Um den Zeitraum von einer beginnenden Vereisung der Rotorblätter bis zur Meldung der Vereisung durch den Detektor möglichst klein zu halten, ist es erforderlich, die Eiserkennung relativ empfindlich einzustellen. Daher kann eine gewisse Anzahl von Fehlauslösungen nicht ausgeschlossen werden. Durch die Fehlauslösungen kann es zu Energieertragsausfall kommen.

$\dagger R = 1,5 \times (\text{Nabenhöhe [m]} + \text{Rotordurchmesser [m]})$
(Empfehlung des Deutschen Windenergie-Institutes DEWI 11/1999)

Kommt kein Eisdetektor zum Einsatz, empfiehlt es sich, bei entsprechenden Witterungsbedingungen einen Bereich mit Radius R^* um die Windenergieanlage abzusperren, um eine Personengefährdung durch abgeworfene Eisstücke zu vermeiden (vgl. auch Abschnitt 10.1).

7.4.2 Vereisung des Zugangs

In den Wintermonaten kann der Zugang zu den Anlagen aufgrund von Eis oder festgefahretem Schnee sehr rutschig sein. Hier besteht erhöhte Rutschgefahr.

7.4.3 Vereisung der Trittflächen außerhalb des Maschinenhauses

In den Wintermonaten kann durch Eis- und Schneeglätte die Trittfläche außerhalb des Maschinenhauses vereist sein. Hier besteht erhöhte Rutsch- und Absturzgefahr.

7.5 Besondere Gefahren – Erdbeben

Im Fall eines Erdbebens ist der Betreiber verpflichtet, die WEA auf eventuelle Schäden zu überprüfen. Im Besonderen sind folgende Anlagenkomponenten zu überprüfen.

- Ermittlung der Beschleunigungswerte aus dem Turmkopf (PCH-BOX), die während des Erbebens aufgetreten sind.
- Kontaktaufnahme mit GE Renewable Energy, um weiteres Vorgehen und eventuelle Inspektionspläne abzustimmen.

7.6 Außergewöhnliche Gefahren – Tower Vortex Induced Vibrations (Tower VIV) – turmwirbelinduzierte Schwingungen (Turm-WIS)

Im Stillstand oder im Leerlauf kann die komplette Windenergieanlage unter besonderen Bedingungen in sogenannte turmwirbelinduzierte Schwingungen geraten. (Turm-WIS). Das Risiko ist bei einem blockierten Rotor höher als bei einem frei drehenden Rotor.

WIS ist ein Resonanzphänomen zwischen Wirbeln, die sich vom Turm ablösen, und der 1. Turmfrequenz. Der Rotor kann diese Schwingungen dämpfen oder sogar dazu beitragen. Die Bewegung einer Turm-WIS (Tower VIV) steht immer senkrecht zur einfallenden Windrichtung. Mit den Rotorblättern in Fahnenstellung oder Pitchwinkel dämpft der Rotor bei Gierwinkeln innerhalb von $\pm 30^\circ$ Aufwind oder Abwind. Bei Gierwinkeln außerhalb dieses Bereichs und insbesondere zwischen 60° und 120° (beidseitig) kann der Rotor dazu beitragen und das Risiko der Turm-WIS erhöhen.

Turm-WIS kann bei Windgeschwindigkeiten (in Nabenhöhe) von ≈ 4 m/s bis ≈ 15 m/s auftreten, je nach Turm-/Turbinenkonfiguration und Frequenz. Hybrid- oder Betontürme sind aufgrund der höheren Strukturdämpfung weniger empfindlich.

Das Ergebnis ist eine deutliche und gut sichtbare Turmspitzenbewegung, die sich bei längerer Ermüdungsbelastungen auf die Lebensdauer des Turms auswirkt. Falls Arbeiter während der WIS in der Turbine sind, werden sie die Schwingungen stark bemerken.

Eine längere Exposition der Turm-WIS muss vermieden werden, um die Auswirkungen von Ermüdungsbelastungen zu minimieren:



Vorsicht!

Ein Netzausfall kann die Turm-WIS durch nicht betriebsbereites Gieren provozieren. Bei einem längeren Netzausfall kann das Risiko durch eine Ausrichtung des Maschinenhauses zur Hauptwindrichtung reduziert werden. Für einen Zeitraum, der kürzer als 2 Wochen ist, sollte die neueste Windvorhersage verwendet und die Anlage nach der vorherrschenden Windrichtung ausgerichtet werden. Bei einem Zeitraum von mehr als 2 Wochen sollte die Windrichtung aus einer statistischen Analyse des Wind Resource Assessment Teams (WRA) berücksichtigt und die Anlage nach der vorherrschenden Hauptwindrichtung des Standorts ausgerichtet werden, wenn möglich sogar nach der vorherrschenden Windrichtung der kommenden Saison

Für den Fall, dass das Azimutsystem aufgrund einer Windturbinenreparatur oder -wartung deaktiviert wird und die Reparatur nicht an einem Tag abgeschlossen wird:



Vorsicht!

1. Wenn möglich, reaktivieren Sie das Azimutsystem bis zur Wiederaufnahme der Reparaturarbeiten;
2. Andernfalls belassen Sie das Maschinenhaus in der zugewandten Richtung der prognostizierten Windrichtung.
 - Lassen Sie die Turbine nach Möglichkeit nicht mit angelegter Rotorsperre.
 - Priorisieren Sie die Reparatur von Fehlfunktionen von Windkraftanlagen, die den Betrieb des Azimutsystems verhindern.

8 Sicherheitshinweise für einzelne Anlagenkomponenten

8.1 Türen und Luken

Grundsätzlich besteht an geöffneten Luken in der WEA Absturzgefahr. Halten Sie daher alle Luken im Turm und im Pre-Assembled Power Module (PPM) geschlossen.

8.2 Pre-Assembled Power Module (PPM), NUR 3MW Plattform

8.2.1 PPM mit 4 Ebenen

Sektion 4:
Übergangsebene

Sektion 3:
Umrichterebene

Sektion 2:
Steuerungsebene

Sektion 1:
Transformatorebene

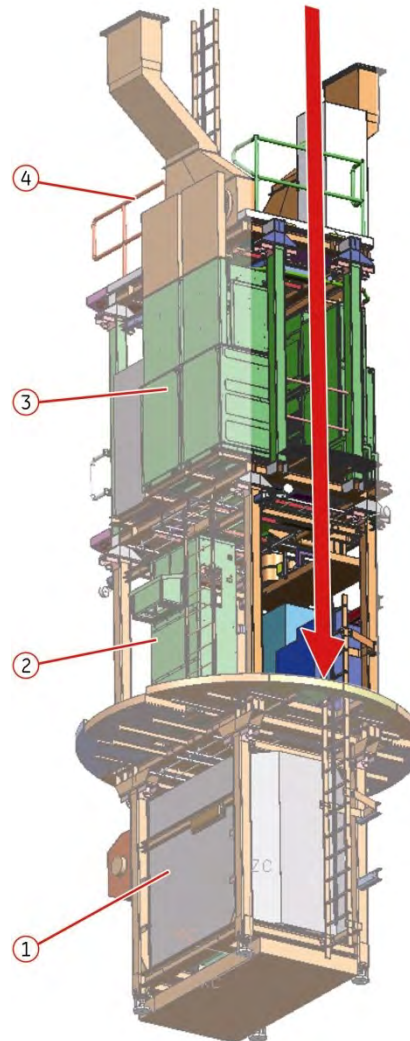


Abb. 22: PPM mit 4 Ebenen

Bei Gebrauch der Seilwinde der WEA in Sektion 4 (Übergangsebene) nicht in dem Bereich unterhalb der Seilwinde aufhalten!



Gefahr!

Lebensgefahr durch Arbeiten unter schwebenden Lasten!

Halten Sie sich niemals unter schwebenden Lasten auf.

Anschlagpunkte am Pre-Assembled Power Module (PPM), NUR 3MW Plattform

Auf jeder Sektion des PPM befinden sich mehrere signalgelb gekennzeichnete Anschlagpunkte.

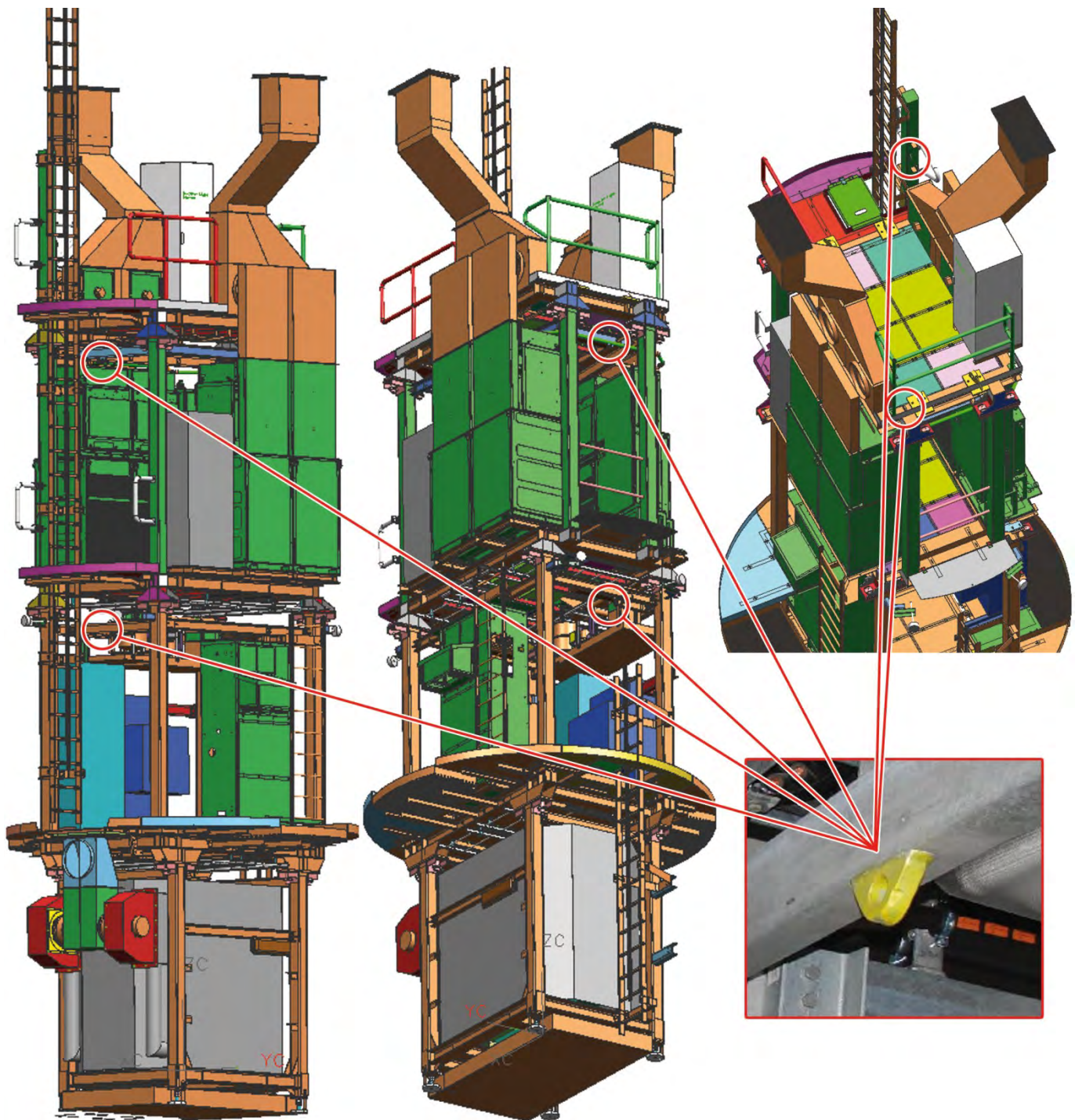


Abb. 23: Anschlagpunkte an einem PPM mit 4 Ebenen

Bei allen Arbeiten, die eine Demontage der installierten Fallschutzeinrichtungen oder Geländer erfordern, sind die Anschlagpunkte der jeweiligen Sektion zu benutzen.

Bei allen Arbeiten an den Lüftungskanälen hinter den Umrichtern sind die entsprechenden Anschlagpunkte der Sektion zu benutzen.

VERTRAULICH – Die auf dieser Seite in Textform wiedergegebenen sowie in Zeichnungen, Modellen, Tabellen etc. verkörperten Informationen bleiben ausschließliches Eigentum der General Electric Company und/oder deren verbundene Unternehmen. Sie werden nur zu dem vereinbarten Zweck anvertraut und dürfen zu keinem anderen Zweck verwendet werden. Kopien oder sonstige Vervielfältigungen dürfen nur zu dem vereinbarten Zweck angefertigt werden. Weder Original noch Vervielfältigungen dürfen Dritten ausgehändigt oder in sonstiger Weise zugänglich gemacht werden. Ausgedruckte und/oder elektronisch verarbeitete Dokumente unterliegen nicht der Änderungskontrolle.
© 2021 General Electric Company und/oder deren verbundene Unternehmen. Alle Rechte vorbehalten.



Abb. 24: Anschlagpunkte Umrichtersektion

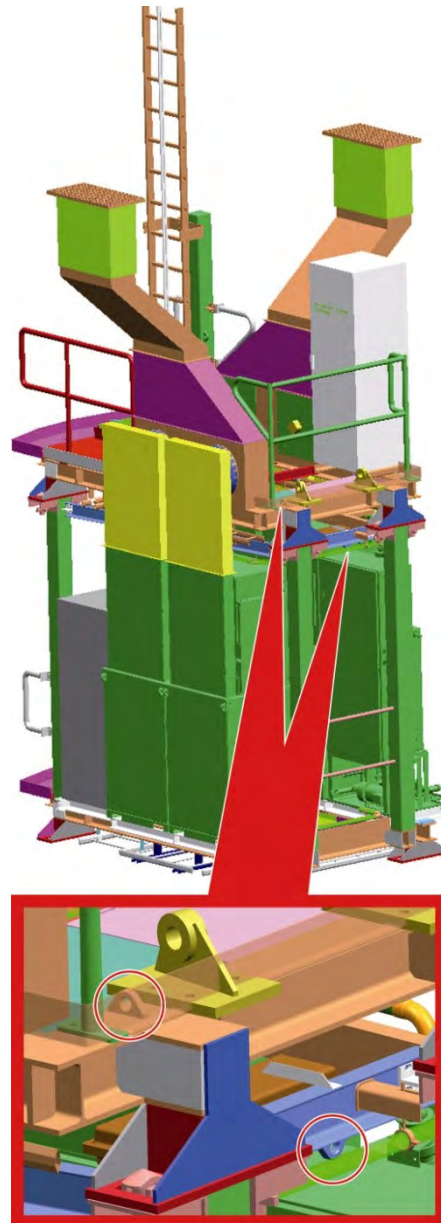


Abb. 25: Anschlagpunkte Umrichtersektion

8.2.2 PPM mit 3 Ebenen, NUR 3MW Plattform

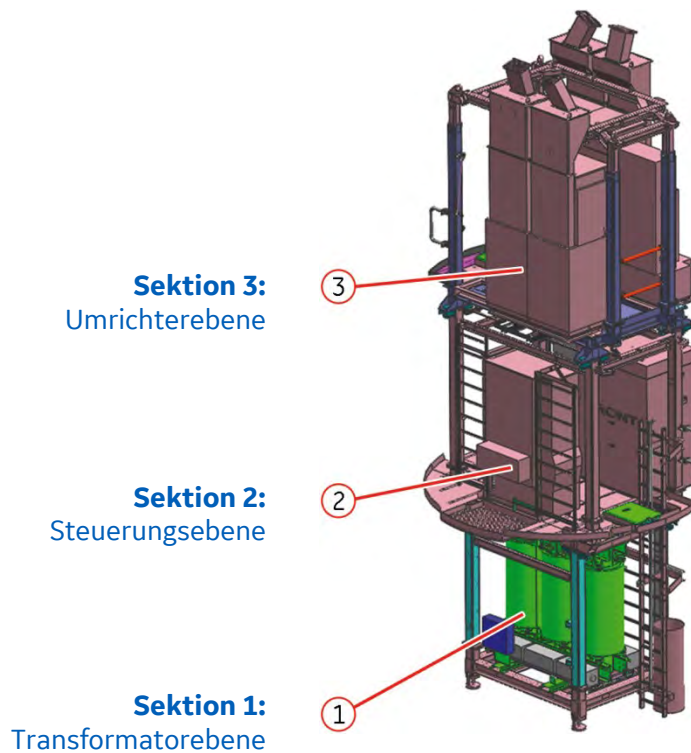


Abb. 26: PPM mit 3 Ebenen

Bei Gebrauch der Seilwinde der WEA in Sektion 2 (Steuerungsebene) oder 3 (Umrichterebene) nicht in dem Bereich unterhalb der Seilwinde aufhalten!



Gefahr!

Lebensgefahr durch Arbeiten unter schwebenden Lasten!

Halten Sie sich niemals unter schwebenden Lasten auf.

Das Pre-Assembled Power Module (PPM) wie auch die Hybridtürme basieren auf einer Bauweise in 2 1/2 Ebenen. Die Komponenten werden jedoch separat und nebeneinander auf der Einstiegsebene zusammengebaut. Insofern sind keine Aufhängungspunkte vorgesehen.

Anschlagpunkte am Pre-Assembled Power Module (PPM), NUR 3MW Plattform

Auf jeder Sektion des PPM befinden sich mehrere signalgelb gekennzeichnete Anschlagpunkte.

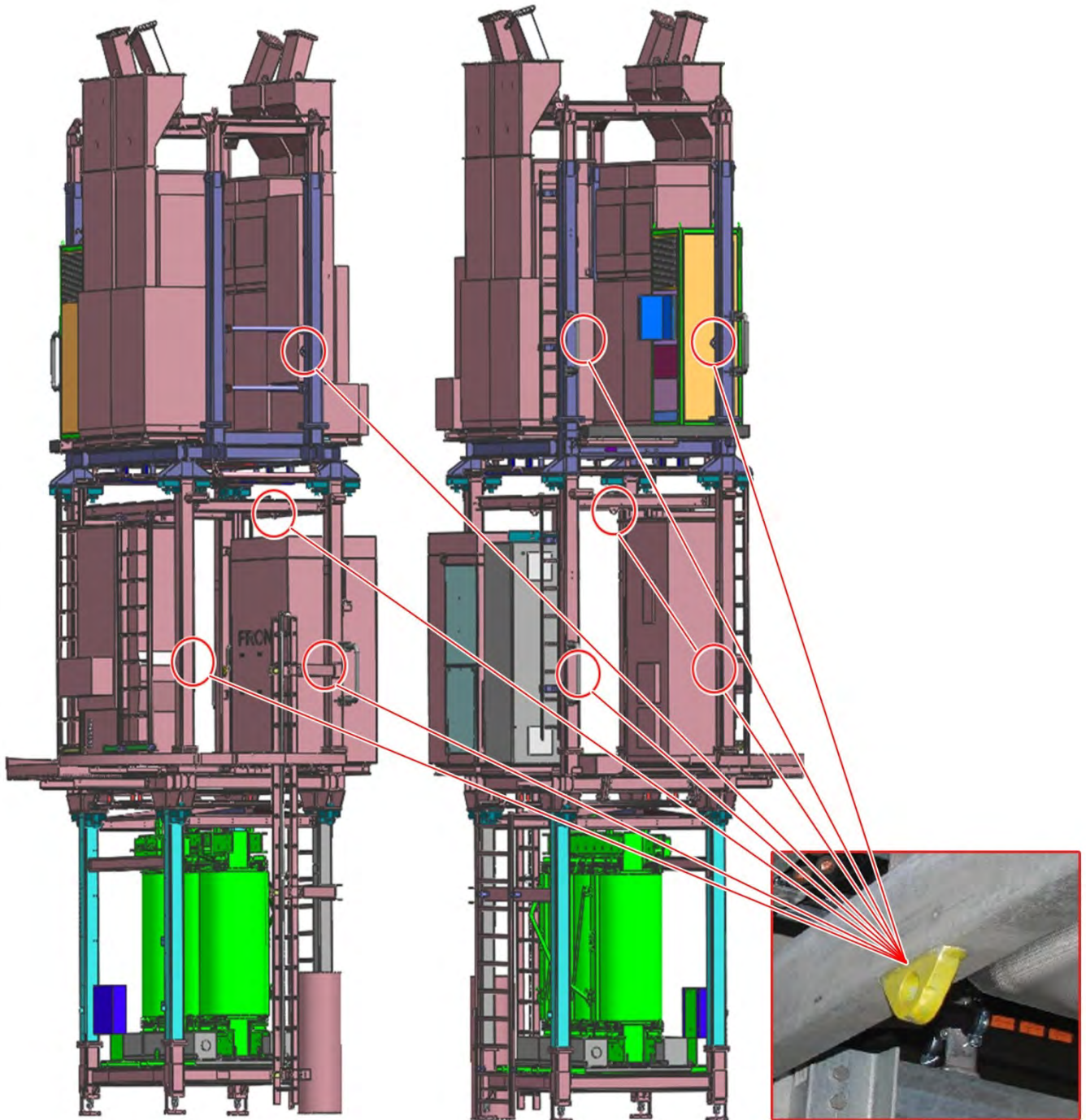


Abb. 27: Anschlagpunkte an einem PPM mit 3 Ebenen

Bei allen Arbeiten, die eine Demontage der installierten Fallschutzeinrichtungen oder Geländer erfordern, sind die Anschlagpunkte der jeweiligen Sektion zu benutzen.

Luke auf der Umrichterebene, NUR 3MW Plattform

Im Boden der Umrichterebene bzw. -plattform befindet sich eine Lukenöffnung. Die geöffnete Luke ermöglicht das Herablassen der Seilwinde der WEA bis auf die Türebene (WEA-Steuerungsebene) und dient zur besseren Belüftung innerhalb des PPM. Sie sollte daher geöffnet bleiben und nur beim Betreten der Umrichterebene geschlossen werden.

Öffnen Sie die Luke auf der Umrichterebene. Um sie in aufrechter Stellung arretieren zu können, müssen Sie die in die Luke integrierte Reling herausziehen.

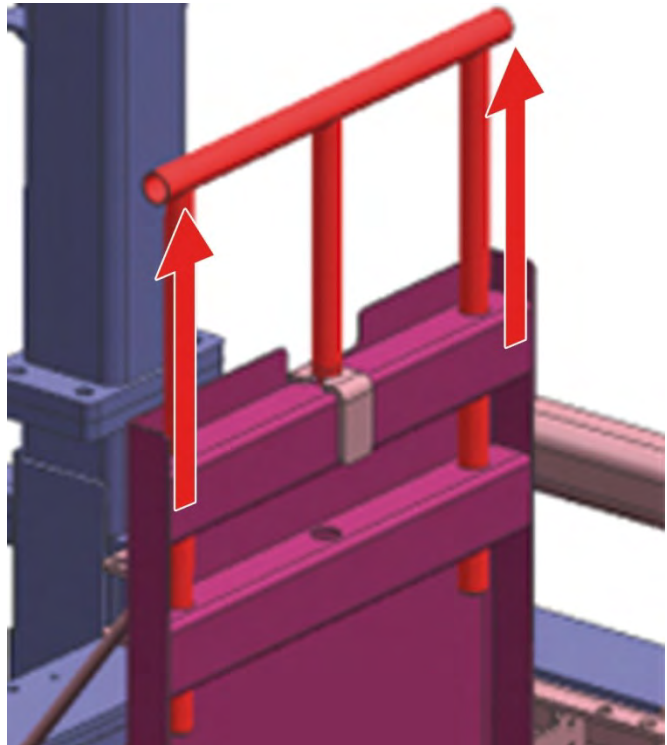


Abb. 28: Luke der Umrichterebene mit herausgezogener Reling

Arretieren Sie die Reling mithilfe der dafür vorgesehenen Verriegelungsstange.

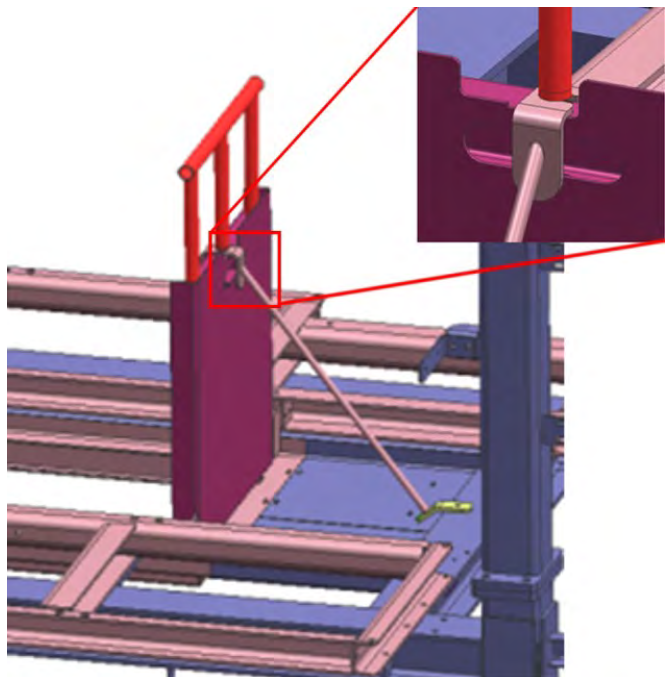


Abb. 29: Arretieren der Reling mittels Verriegelungsstange

Verschrauben Sie die Verriegelungsstange mit der Konsole. NUR bei 3MW Plattform.



Warnung!

Absturzgefahr!

- ▶ Der Aufenthalt hinter dem offenstehenden Lukendeckel auf der Umrichterebene ist nicht gestattet.
- ▶ Die Missachtung dieser Warnung kann zum Tod oder zu schwersten Verletzungen führen!

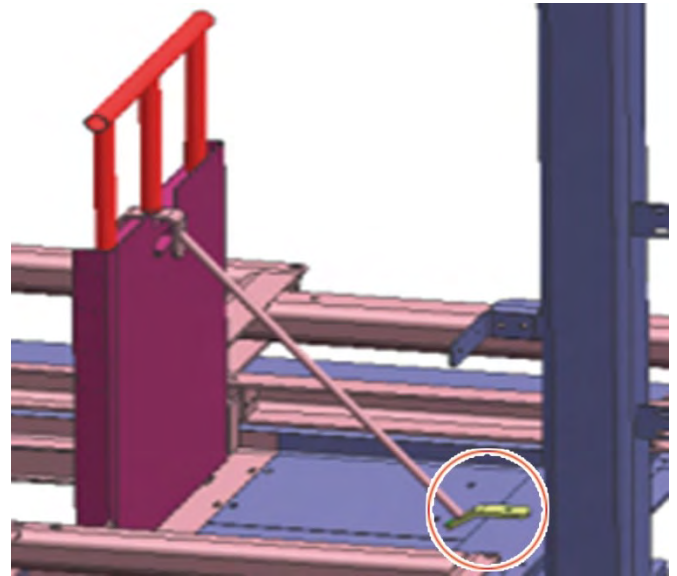


Abb. 30: Verschrauben der Verriegelungsstange mit der Konsole

Wenn die Verriegelungsstange nicht benötigt wird, kann sie an der Konsolenstütze platziert werden.

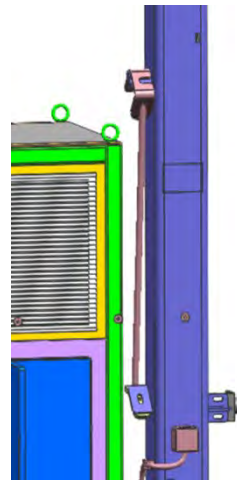


Abb. 31: An der Konsolenstütze platzierte Verriegelungsstange

8.2.3 PPM mit 2-1/2 Ebenen, NUR 3MW Plattform

Sektion 3:
Umrichterebene

Sektion 2:
Steuerungsebene

Sektion 1:
Transformatorebene

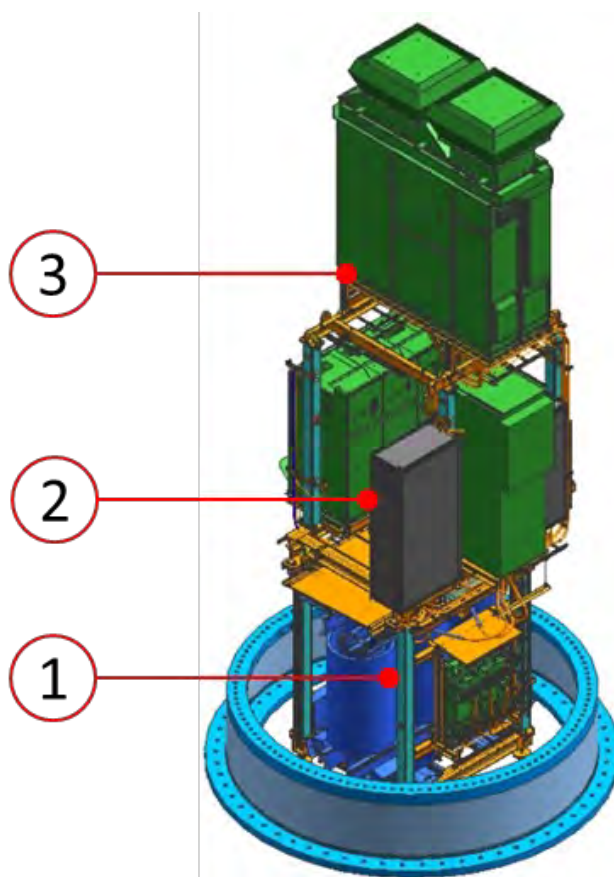


Abb. 32: PPM mit 2 1/2 Ebenen

Bei Gebrauch der Seilwinde der WEA in Sektion 2 nicht in dem Bereich unterhalb der Seilwinde aufhalten!



Gefahr!

Lebensgefahr durch Arbeiten unter schwebenden Lasten!

Halten Sie sich niemals unter schwebenden Lasten auf.

Anschlagpunkte am Pre-Assembled Power Module (PPM)

Am PPM sind insgesamt drei Sicherheitsanschlagpunkte vorgesehen. Sie sind signalgelb gekennzeichnet und befinden sich auf der WEA-Steuerungsebene. Zwei von ihnen sind an Stützen des PPM angebracht, während die dritte über der Luke der Transformatorebene montiert ist, um Rettungsmaßnahmen aus diesem Bereich zu ermöglichen. Bei allen Arbeiten, die eine Demontage der installierten Fallschutzeinrichtungen oder Geländer erfordern, sind die Anschlagpunkte zu benutzen.

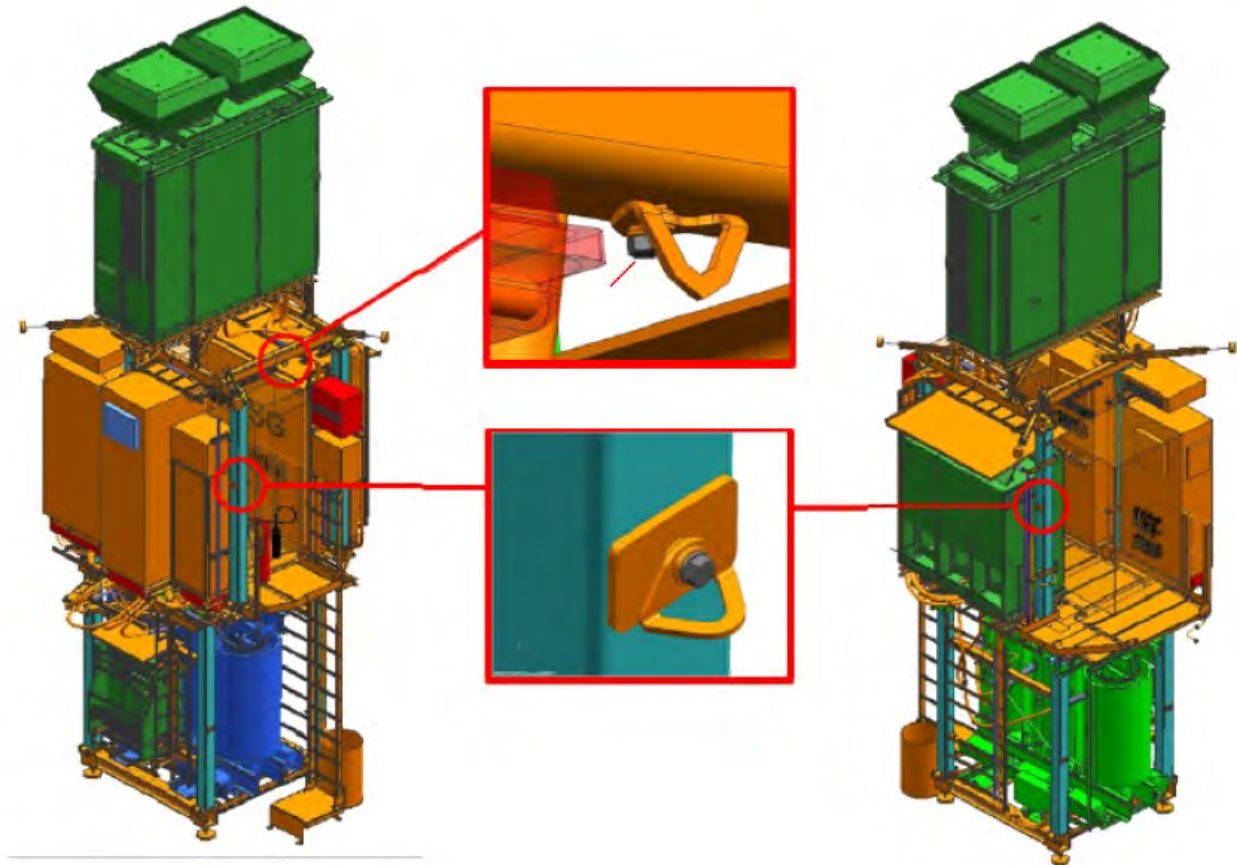


Abb. 33: Sicherheitsanschlagpunkte am PPM mit 2 1/2 Ebenen

Bestimmungen im Hinblick auf die Transformatorebene, NUR 3MW Plattform

Stellen Sie bei spannungsführenden MS- oder Hilfstransformatoren sicher, dass keine Gegenstände (wie z. B. Kabel oder lange Werkzeuge) von anderen Ebenen aus in die Transformatorebene hinein reichen.

Einige PPM-Konfigurationen kommen ggf. ohne die Installation der in Abb. 34 dargestellten Schränke für Messgeräte und Schattenwurfmodul aus. Versuchen Sie bei solchen Konfigurationen niemals, hinter der Zugangsleiter auf die Transformatorebene hinabzusteigen. Steigen Sie immer durch die Luke.

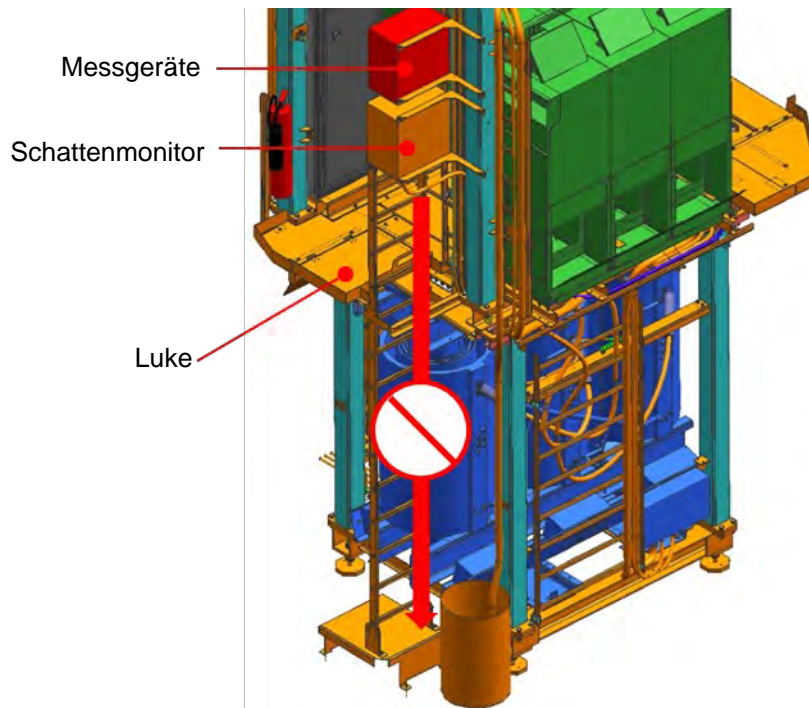




Abb. 34: Zugang zur Transformatorebene nur durch die Luke



8.3 Mittelspannungsschaltanlage

Das Freischalten der Mittelspannungsschaltanlage darf nur gemäß Schaltanweisung durch – entsprechend den nationalen Sicherheitsvorschriften – "schaltberechtigte Personen" erfolgen, die eine Einweisung auf der jeweiligen Schaltanlage erhalten haben.

 **GEFAHR** 

Gefahr durch elektrischen Strom!

- ▶ **BEACHTEN SIE DIE ENTSPRECHENDEN LOCKOUT/TAGOUT-ANWEISUNGEN!
(vgl. hierzu Kapitel 12)**
- ▶ Die Missachtung dieser Warnung kann zum Tod oder zu schwersten Verletzungen führen.

 **VORSICHT** 

- ▶ **Achtung! Kontrollieren Sie vor Abschluss der Arbeiten den Arbeitsbereich/Schaltschrank!**
- ▶ Entfernen Sie alle losen Teile, Werkzeuge und Materialien aus den Schaltschränken. In den Schaltschränken zurückgelassene Werkzeuge und Materialien führen zu unsicheren Arbeitsbedingungen für die Service-Techniker, wenn die Anlage wieder in Betrieb genommen wird.
- ▶ Schließen und verriegeln Sie die Schaltschränke vor der Wiederinbetriebnahme.

8.4 Elektrisches System im Maschinenhaus (Uptower) (Nur Cypress Plattform)

Der Großteil der elektrischen Komponenten ist jetzt im Maschinenhaus untergebracht, wie nachfolgend dargestellt:

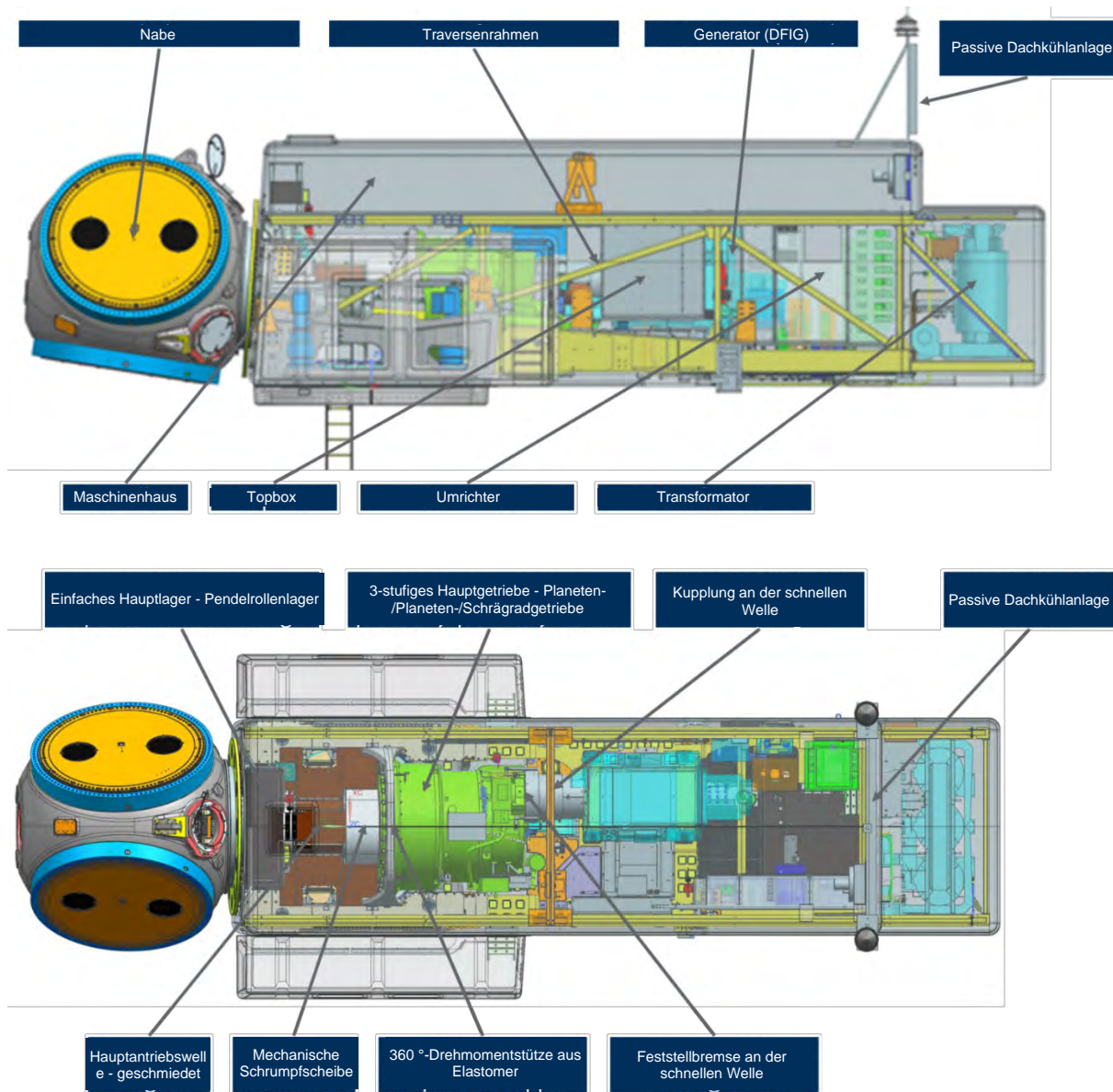


Abb. 35: Übersicht Maschinenkopf Serie 1

VERTRAULICH – Die auf dieser Seite in Textform wiedergegebenen sowie in Zeichnungen, Modellen, Tabellen etc. verkörpert Informationen bleiben ausschließliches Eigentum der General Electric Company und/oder deren verbundene Unternehmen. Sie werden nur zu dem vereinbarten Zweck anvertraut und dürfen zu keinem anderen Zweck verwendet werden. Kopien oder sonstige Vervielfältigungen dürfen nur zu dem vereinbarten Zweck angefertigt werden. Weder Original noch Vervielfältigungen dürfen Dritten ausgehändigt oder in sonstiger Weise zugänglich gemacht werden. Ausgedruckte und/oder elektronisch verbreitete Dokumente unterliegen nicht der Änderungskontrolle. © 2021 General Electric Company und/oder deren verbundene Unternehmen. Alle Rechte vorbehalten.

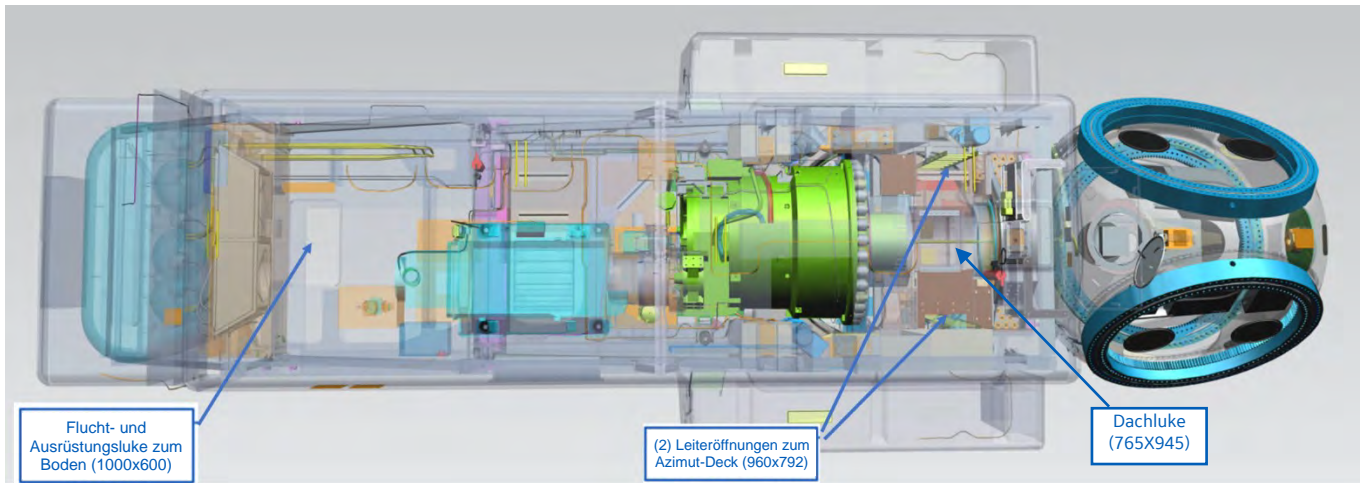


Abb. 36: Ein- und Ausstiege im Maschinenhaus

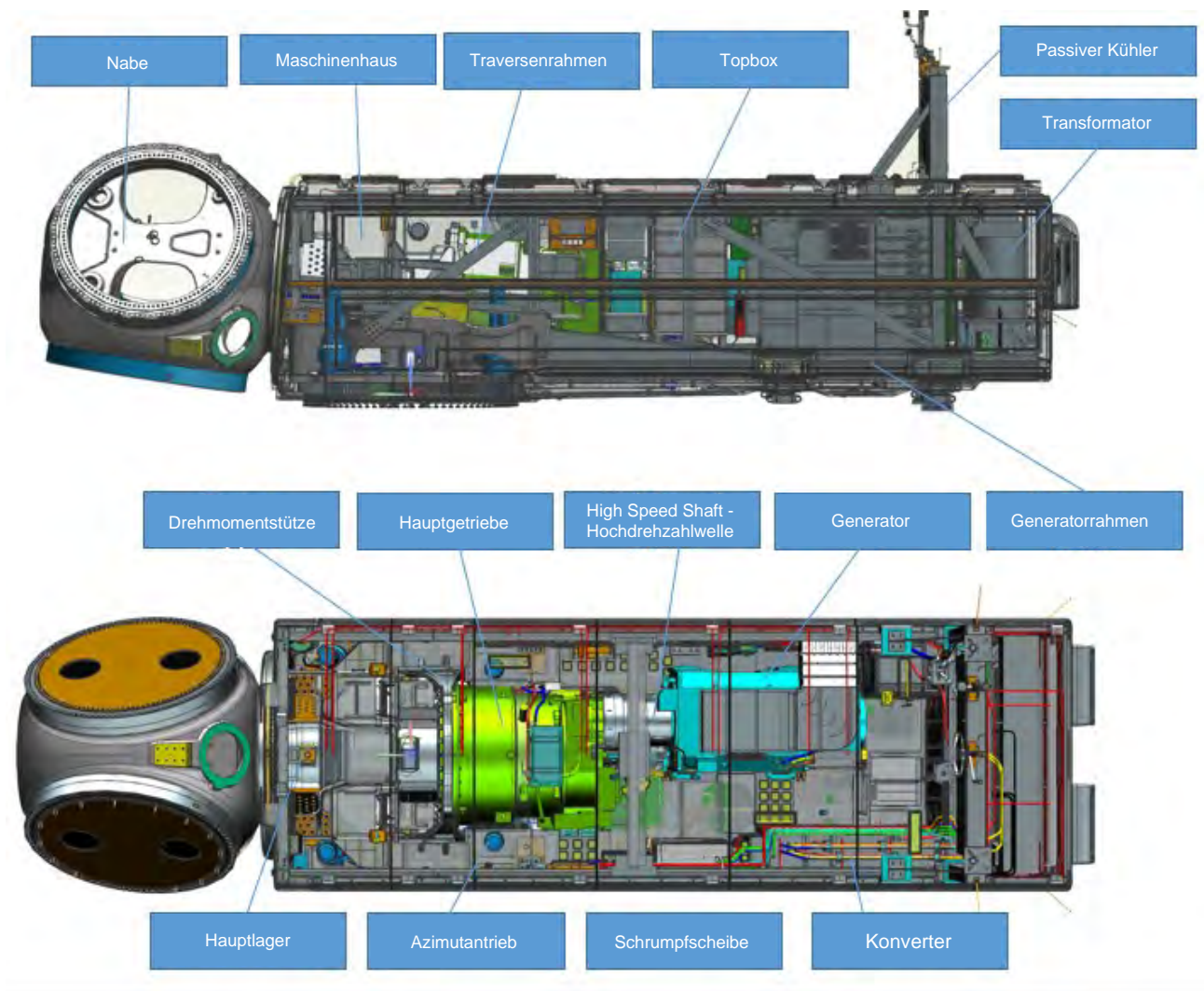


Abb. 37: Übersicht Maschinenkopf Serie 2

Für die Komponenten gelten spezifische Sicherheitshinweise.

8.5 Transformator

Gefahr! Hochspannung – Lebensgefahr!

Vor Betreten des Transformatorraumes muss die Mittelspannungsschaltanlage freigeschaltet werden. Zum Betreten des Transformatorraumes befindet sich in der Schaltanlage ein Schlüsselfach, mit dem das Schloss geöffnet werden kann.

Bei Wartungsarbeiten am Transformator oder in der Nähe des Transformators (z. B. Prüfung der Ankerbolzen etc.) muss der Transformator spannungsfrei geschaltet werden!

Beim Betreten der Transformatorebene müssen tragbare Lampen mitgeführt werden.



Gefahr!

Bevor ein Trockentransformator erstmals oder auch nach einer gewissen Abschaltzeit, in der er sich auf Umgebungstemperatur abgekühlt hat, zugeschaltet werden darf, muss der Trafo auf Anzeichen von Feuchtigkeit kontrolliert und sein Isolationswiderstand geprüft werden. Falls im oder am MS-Trafo Anzeichen von Feuchtigkeit/Kondensation/Wasser vorliegen oder sein Isolationswiderstand schwach ist, darf der Trafo erst zugeschaltet werden, nachdem sichere Bedingungen hergestellt worden sind. Vorgeschlagene Verfahren zur Prüfung des Isolationswiderstandes schließen ANSI/IEEE C57.12.11 ein.

Nach Abschluss der Arbeiten ist der Transformatorraum wieder zu verschließen!

BEACHTEN SIE DIE ENTSPRECHENDEN LOCKOUT/TAGOUT-ANWEISUNGEN! (vgl. hierzu Kapitel 12)



Gefahr!

Gefahr für Leben und Gesundheit beim Einstieg in enge Räume!

Die Transformatorebene wird als enger Raum betrachtet. Lesen und befolgen Sie die Anweisung für gefährliche Arbeitsvorgänge RE EHS 7.4 P01 "Einstieg in enge Räume", wenn Sie diesen Bereich betreten müssen.

8.6 Niederspannungshauptverteilung und Haupt- und Energieverteilungsschrank/MCPD)



GEFAHR



Gefahr durch elektrischen Strom!

- ▶ **BEACHTEN SIE DIE ENTSPRECHENDEN LOCKOUT/TAGOUT-ANWEISUNGEN!** (vgl. hierzu Kapitel 12)
- ▶ Bei Spannungsmessungen an der Niederspannungshauptverteilung/am MCPD oder am MCC müssen sich alle übrigen auf der WEA befindlichen Mitarbeiter zwischen der messenden Person und dem Turmeingang befinden.
- ▶ Die Missachtung dieser Warnung kann zum Tod oder zu schwersten Verletzungen führen.

**Gefahr!****Achtung! Kontrollieren Sie vor Abschluss der Arbeiten den Arbeitsbereich/Schaltschrank!**

Entfernen Sie alle losen Teile, Werkzeuge und Materialien aus den Schaltschränken. In den Schaltschränken zurückgelassene Werkzeuge und Materialien führen zu unsicheren Arbeitsbedingungen für die Service-Techniker, wenn die Anlage wieder in Betrieb genommen wird.

Schließen und verriegeln Sie die Schaltschränke vor der Wiederinbetriebnahme.

**Gefahr!****Gefahr durch elektrische Spannung!**

Stellen Sie vor Beginn jeglicher Wartungsarbeiten sicher, dass der Hauptschrank in Übereinstimmung mit den entsprechenden Lockout/Tagout-Anweisungen von allen Energiequellen getrennt worden ist. Tragen Sie bei Arbeiten an spannungsführenden Schränken die dazu geeignete Elektro-PSA.

**Gefahr!****Gefahr durch elektrische Spannung!**

Beachten Sie, dass die USV innerhalb des Hauptschranks (MCC) oder der Topbox (nur **Cypress** Plattform) gespeicherte Energie enthält. Um den MCC/MCPD oder die Topbox ordnungsgemäß spannungsfrei schalten, absperren/kennzeichnen zu können, muss daher zusätzlich zur Trennung der Stromversorgung zum MCC/MCPD/zur Topbox auch die USV innerhalb des MCC/MCPD/der Topbox vom Netz getrennt werden.

**Gefahr!****Kontrollieren Sie den Schaltschrank/Ihren Arbeitsbereich, bevor Sie die Arbeiten beenden!**

Entfernen Sie alle losen Teile, Werkzeuge und Materialien aus dem Schaltschrank. Im Schaltschrank zurückgelassene Gegenstände führen zu unsicheren Arbeitsbedingungen für die Service-Techniker, wenn die Anlage wieder in Betrieb genommen wird.

8.7 Frequenzumrichter

GEFAHR

Gefahr durch elektrischen Strom!

- ▶ **BEACHTEN SIE DIE ENTSPRECHENDEN LOCKOUT/TAGOUT-ANWEISUNGEN! (vgl. hierzu Kapitel 12)**
- ▶ Bei Spannungsmessungen am Frequenzumrichter müssen sich alle übrigen auf der WEA befindlichen Mitarbeiter zwischen der messenden Person und dem Turmeingang befinden.
- ▶ Die Missachtung dieser Warnung kann zum Tod oder zu schwersten Verletzungen führen.



Gefahr!

Brandgefahr!

Führen Sie bei Arbeiten an den Umrichtern, der NSHV, dem MCPD oder der Topbox einen Feuerlöscher (Option) mit sich.



Achtung!

Gesundheits- und Umweltgefahr!

Das Kühlsystem des Umrichters enthält ggf. Flüssigkeiten, deren Freisetzung Ihre Gesundheit bzw. die Umwelt schädigen kann.



Gefahr!

Achtung! Kontrollieren Sie vor Abschluss der Arbeiten den Arbeitsbereich/Schaltschrank!

Entfernen Sie alle losen Teile, Werkzeuge und Materialien aus den Schaltschränken. In den Schaltschränken zurückgelassene Werkzeuge und Materialien führen zu unsicheren Arbeitsbedingungen für die Service-Techniker, wenn die Anlage wieder in Betrieb genommen wird.

Schließen und verriegeln Sie die Schaltschränke vor der Wiederinbetriebnahme.

8.8 Maschinenhaus



Warnung!

Keine Arbeitsplattform montieren!

Das Maschinenhaus ist nicht für das Absenken einer Arbeitsplattform ausgelegt!

8.9 Anemometer und Windfahne

Bei WEA mit Kaltwetterausstattung sind das Anemometer und die Windfahne stärker beheizt!





Achtung!

Heiße Oberfläche!

Schalten Sie das Anemometer und die Windfahne spannungsfrei und lassen Sie beides vor der Wartung abkühlen.

Verbrennungen sind bei Kontakt möglich.

8.10 Pitchsystem-Schaltschränke in der Nabe – Achs- und Batterieschränke (3MW) Ultracaps (Cypress Plattform)

 **GEFAHR** 

Gefahr durch elektrische Spannung!

- ▶ Stellen Sie vor Beginn jeglicher Wartungsarbeiten sicher, dass die Schaltschränke in Übereinstimmung mit den entsprechenden Lockout/Tagout-Anweisungen von allen Energiequellen getrennt worden sind.
- ▶ Berücksichtigen Sie neben den Hauptkreisen auch sämtliche Zusatz- oder Hilfskreise.
- ▶ Tragen Sie bei Arbeiten an spannungsführenden Schränken die dazu geeignete Elektro-PSA.

Dieses Signalwort bezeichnet eine unmittelbar drohende Gefahr, die zum **Tod oder zu schweren Verletzungen führt**, wenn sie nicht vermieden wird.



Gefahr!

Kontrollieren Sie den Schaltschrank/Ihren Arbeitsbereich, bevor Sie die Arbeiten beenden!

Entfernen Sie alle losen Teile, Werkzeuge und Materialien aus dem Schaltschrank. Im Schaltschrank zurückgelassene Gegenstände führen zu unsicheren Arbeitsbedingungen für die Service-Techniker, wenn die Anlage wieder in Betrieb genommen wird.



Gefahr!

Gefahr durch elektrische Spannung!

Zum Schutz vor potenziell gefährlichen Überspannungen, die während des Hochfahrens auftreten, müssen alle Achs- und Batterie- bzw. Ultracaps-Schranktüren ordnungsgemäß verriegelt werden, bevor das System wiederzuschaltet werden darf.

9 Verhalten in Notsituationen

9.1 Verhalten im Brandfall

Grundsätzlich besteht die Windenergieanlage aus schwer entzündlichen Stoffen. Dennoch:



Warnung!

Feuer, offenes Licht und Rauchen verboten!

Wenn es dennoch zu einem Brand kommt, **alarmieren Sie umgehend die Feuerwehr!**

Geben Sie die folgenden Informationen an:

- Wer meldet,
- Was brennt,
- Wo es brennt (Brandort/Standort der Anlage),
- Windrichtung und Windstärke.

Im Falle eines Brandes beachten Sie folgende Hinweise:

- Menschenrettung geht vor Brandbekämpfung.
- Alarmieren Sie alle Personen, die sich in der WEA aufhalten.
- Halten Sie sich an die im Kapitel 9.2 – beschriebene Fluchtwege – machen Sie sich schon rechtzeitig mit den verschiedenen Fluchtwegen vertraut.
- Benutzen Sie keine hochziehbaren Personenaufnahmemittel wie Personenaufzüge oder Aufstiegshilfen.
- Bei einem Brand im Maschinenhaus oder im oberen Turmbereich ist mit herabstürzenden brennenden Teilen zu rechnen.
- Sollte die Windenergieanlage noch in Betrieb sein, ist sie zu stoppen und das Gelände um die Anlage weitläufig abzusperren.
- Schließen Sie die Tür der Anlage.

9.1.1 Löscharbeiten

Löscharbeiten dürfen ausschließlich durch Sofortbekämpfung eines Entstehungsbrandes mittels der in der Anlage optional vorhandenen Feuerlöscher durchgeführt werden. Die Standorte der Feuerlöscheinrichtungen im Turm und im Maschinenhaus sind gekennzeichnet.

Kann der Entstehungsbrand nicht innerhalb kürzester Zeit gelöscht werden, dann ist von weiteren Löscharbeiten abzusehen und unverzüglich die Feuerwehr zu rufen.

Beachten Sie neben der Gefahr durch das Feuer auch die Vergiftungs- und Erstickungsgefahr, die von einem Brand ausgeht. Gehen Sie bei Rauchentwicklung in gebückter Haltung und führen Sie alle Löscharbeiten ebenfalls in gebückter Haltung durch.



Gefahr!

Löscharbeiten können zu schwersten Brandverletzungen führen!

Unternehmen Sie keine Löscharbeiten, da die entsprechenden Löscharbeiten i. d. R. nicht ohne Einschränkungen durchgeführt werden können (Mindestabstände können nicht eingehalten werden). Schwerste Brandverletzungen können die Folge sein.

9.1.2 Feuer im Turm – Personen im Maschinenhaus

- WEA sofort über den zweiten Fluchtweg verlassen (vgl. Kapitel 9.2.2).
- Abseilgerät im Maschinenhaus – Notausstieg mit dem Abseilgerät



9.1.3 Feuer im Maschinenhaus – Personen im Maschinenhaus

- Löscharbeit unternehmen.

Falls nicht erfolgreich:

- Gefahrenbereich sofort über den ersten Fluchtweg (vgl. Kapitel 9.2.1) verlassen.
- Benutzen Sie **nicht** das hochziehbare Personenaufnahmemittel.
- Benutzen Sie **nicht** das Abseilgerät.

9.1.4 Feuer im Transformator

 **WARNUNG** 

Lebensgefahr und Gefahr schwerster Verletzungen durch Feuer!

- ▶ **Keine Löschversuche durchführen – Hochspannung! Konventionelle Feuerlöscher sind nicht geeignet.**
- ▶ **WEA sofort verlassen!**
- ▶ Anweisungen unten lesen.

Die Missachtung dieser Warnung kann zu schwersten Verbrennungen oder zum Tod führen.

Bei Transformatoren im Turm:

- WEA über den 2. Fluchtweg verlassen (vgl. Kapitel 9.2.2)

Bei Transformatoren in der Transformatorstation:

- WEA über den 1. Fluchtweg verlassen (vgl. Kapitel 9.2.1).

Die Feuerbekämpfung darf nur durch ausgebildete Kräfte erfolgen.

Bei Transformatoren im Transformatorgehäuse:

- WEA über den 1. Fluchtweg verlassen (vgl. Kapitel 9.2.1).

9.2 Fluchtwege



Achtung!

Fluchtwege freihalten!

Die Flucht- und Rettungswege müssen frei von Hindernissen (Werkzeug, Ausrüstung, Abfall etc.) bleiben, um im Notfall ein zügiges Verlassen der Anlage zu gewährleisten.

9.2.1 Erster Fluchtweg

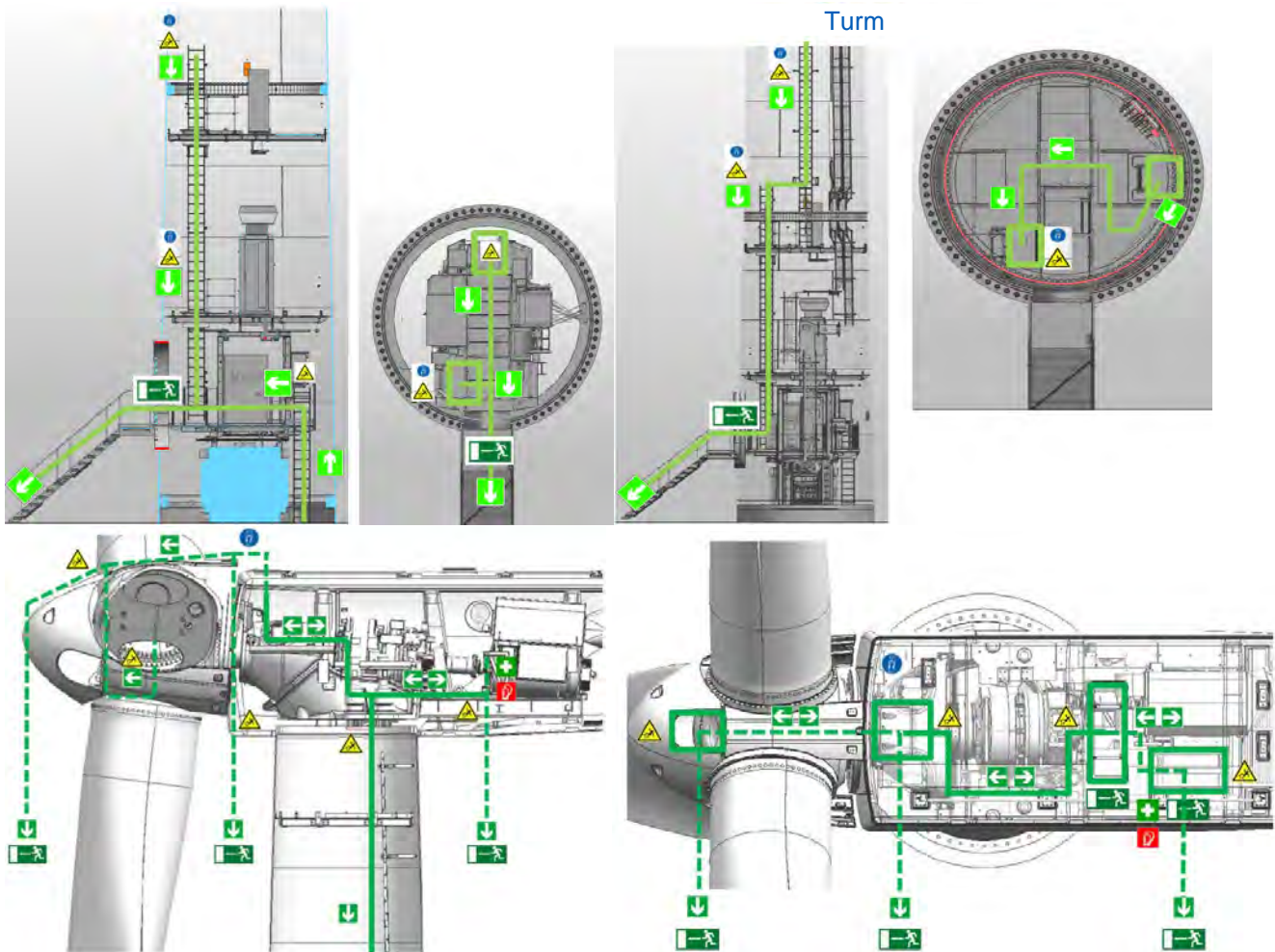
Im Brandfall verlassen Sie unverzüglich die Anlage. Der erste Fluchtweg aus dem Maschinenhaus führt über die Leiter im Turm nach unten. Der Abstieg wird durch Ruheböden im Abstand von 9 m erleichtert und sicherer gemacht. Die Abmessungen der Turmplattformöffnungen, der Laufwege im Turm und im Maschinenkopf erfüllen die Anforderungen der EN 50308. Benutzen Sie im Notfall nicht das hochziehbare Personenaufnahmemittel!

9.2.2 Zweiter Fluchtweg

Ist der Abstieg durch den Turm nicht mehr möglich, benutzen Sie den zweiten Fluchtweg. (Abseilen mit dem Abseilgerät). Dieser führt entweder über das Dach des Maschinenhauses (Anschlagpunkt Dachreling) oder durch die vorhandene Notabstiegs Luke (Anschlagpunkt am Schwenkbalg im Maschinenhaus).

9.2.3 Fluchtplan

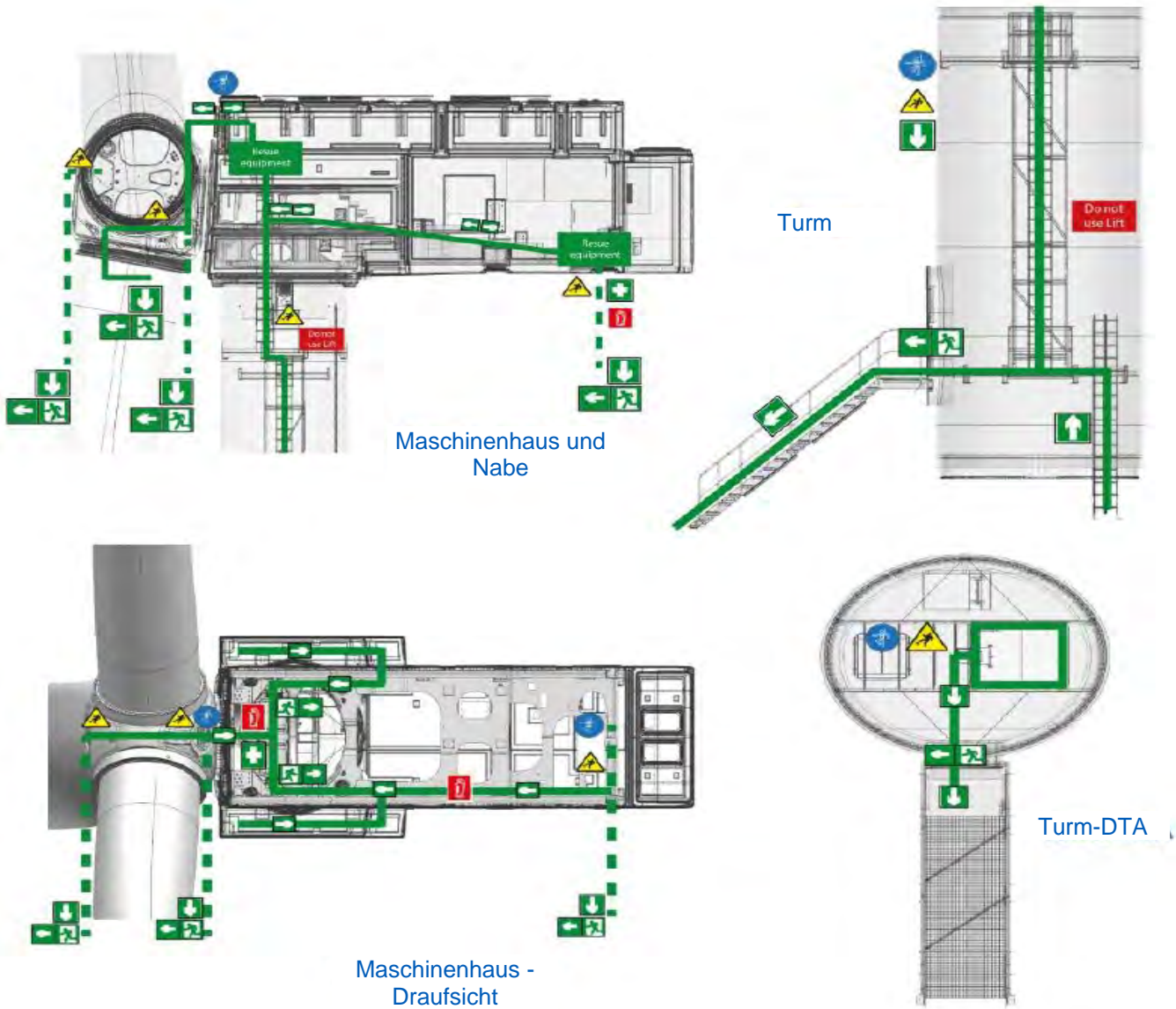
Die folgenden Abbildungen zeigen den Fluchtplan für die 3-MW-Plattform:



	Feuerlöscher
	Richtung
	Erste Hilfe
	Lager für Rettungsausrüstung
	Notausgang
	Absturzgefahr
	Absturzsicherung / Rettungsgerät verwenden
	Fluchtweg
	Alternativer Fluchtweg

VERTRAULICH – Die auf dieser Seite in Textform wiedergegebenen sowie in Zeichnungen, Modellen, Tabellen etc. verkörperten Informationen bleiben ausschließliches Eigentum der General Electric Company und/oder deren verbundene Unternehmen. Sie werden nur zu dem vereinbarten Zweck anvertraut und dürfen zu keinem anderen Zweck verwendet werden. Kopien oder sonstige Vervielfältigungen dürfen nur zu dem vereinbarten Zweck angefertigt werden. Weder Original noch Vervielfältigungen dürfen Dritten ausgehändigt oder in sonstiger Weise zugänglich gemacht werden. Ausgedruckte und/oder elektronisch verbreitete Dokumente unterliegen nicht der Änderungskontrolle. © 2021 General Electric Company und/oder deren verbundene Unternehmen. Alle Rechte vorbehalten.

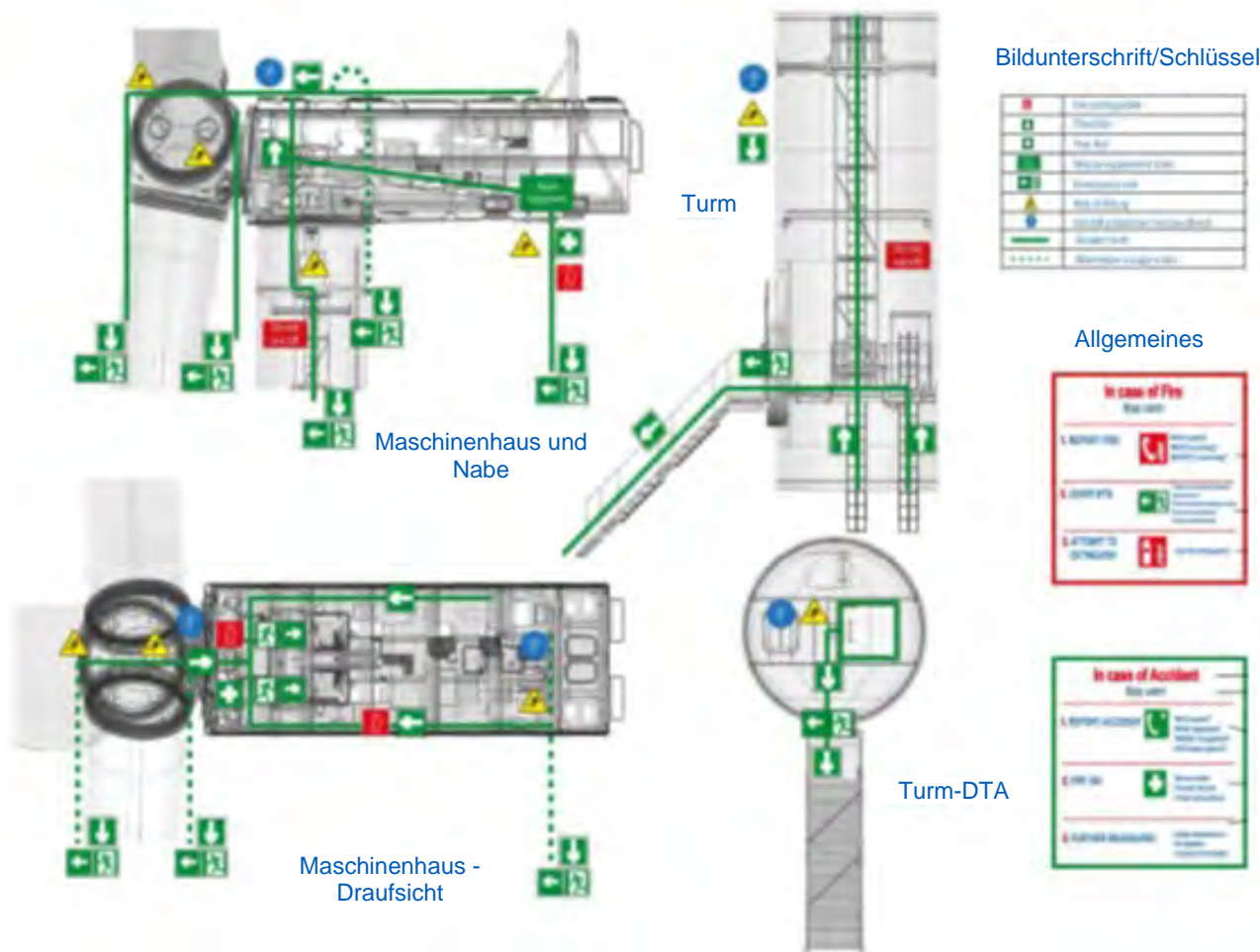
Die folgenden Abbildungen zeigen den Fluchtplan für die Cypress-Plattform Serie 1:



	Feuerlöscher
	Richtung
	Erste Hilfe
	Lager für Rettungsausrüstung
	Notausgang
	Absturzgefahr
	Absturzsicherung / Rettungsgerät verwenden
	Fluchtweg
	Alternativer Fluchtweg

Die folgenden Abbildungen zeigen den Fluchtplan für die Cypress-Plattform Serie 2:

VERTRAULICH – Die auf dieser Seite in Textform wiedergegebenen sowie in Zeichnungen, Modellen, Tabellen etc. verkörperten Informationen bleiben ausschließliches Eigentum der General Electric Company und/oder deren verbundene Unternehmen. Sie werden nur zu dem vereinbarten Zweck anvertraut und dürfen zu keinem anderen Zweck verwendet werden. Kopien oder sonstige Vervielfältigungen dürfen nur zu dem vereinbarten Zweck angefertigt werden. Weder Original noch Vervielfältigungen dürfen Dritten ausgehändigt oder in sonstiger Weise zugänglich gemacht werden. Ausgedruckte und/oder elektronisch verarbeitete Dokumente unterliegen nicht der Änderungskontrolle.
 © 2021 General Electric Company und/oder deren verbundene Unternehmen. Alle Rechte vorbehalten.



Ordnungsgemäßer Einsatz des Abseilgerätes (vgl. Kapitel 5.4 auf Seite 23):

- Legen Sie Ihren Auffanggurt ordnungsgemäß an.
- Sichern Sie sich mit der Fangleine gegen Absturz.

! **WARNUNG** !

Gefahr durch falsche Verwendung des Abseilgerätes!

- ▶ Das Abseilgerät kann auch zum Abseilen von zwei Personen eingesetzt werden.
- ▶ **Lesen Sie die Anleitung vor Beginn des Abseilvorgangs.**
- ▶ Im Notfall kann Ihr Leben vom ordnungsgemäßen Zustand des Abseilgerätes abhängen!



9.3 Hinweise für Rettungs- und Notfallpersonal

Die Rettungsdienste und das Notfallpersonal müssen mit einer eigenen persönlichen Schutzausrüstung (Auffanggurt etc.) ausgerüstet sein. Alle erforderlichen Ausrüstungsgegenstände für die Rettung von Personen aus Nabe, Maschinenhaus oder Turm sind vom Rettungs-/Notfallpersonal mitzubringen.

Die in diesem Sicherheitshandbuch gegebenen Hinweise sind auch vom Rettungs-/Notfallpersonal zu beachten.

9.4 Ölunfall – Sofortmaßnahmen

Ziel der Sofortmaßnahmen ist es, unter Beachtung sicherheitstechnischer Erfordernisse ein weiteres unkontrolliertes Austreten von wassergefährdenden Stoffen zu verhindern oder zumindest einzugrenzen und die gefährdeten bzw. verunreinigten Bodenbereiche möglichst klein zu halten.

	HINWEIS	
<p>Informieren Sie sich bereits im Vorfeld über die eingesetzten Öle. Die Sicherheitsdatenblätter geben Hinweise auf Wassergefährdungsklassen und auf geeignete Maßnahmen zur Ölbekämpfung.</p>		

Maßnahmen

1. Entscheiden und handeln Sie schnell, damit die in die Umwelt gelangte Ölmenge möglichst gering bleibt.
2. Verhindern Sie das weitere Ausfließen (Sperrung von Ventilen, provisorische Dichtung von Rissen und Löchern, z. B. durch Lecktücher, Dichtkissen, Dichtkeile, Auffangen in Gefäßen, Abpumpen, Umfüllen usw.).
3. Binden Sie ausgeflossenes Öl. – Setzen Sie geprüfte Ölbindemittel und Ölbindevliese ein, soweit das Öl nicht rechtzeitig abgepumpt oder abgeschöpft werden konnte. Mit Auffangbehältern, gerollten Folien und einer Schaufel kann der Schaden begrenzt werden.
4. Verhindern Sie das Eindringen von Öl in das Erdreich oder in Gewässer.
5. Entfernen Sie kontaminiertes Erdreich.
6. Führen Sie die verschmutzten/kontaminierten ölaufsaugenden Materialien sowie das kontaminierte Erdreich einem lokalen Entsorgungsfachbetrieb zur stofflichen/energetischen Verwertung oder Beseitigung zu. Dabei sind die nationalen Vorschriften zu beachten.

10 Aufenthalt in der Windenergieanlage

Der Aufenthalt sowie die Ausführung von Wartungs- oder Reparaturarbeiten in oder auf der WEA während der Energiezufuhr sind nicht zulässig. Es besteht Unfall- und Lebensgefahr. Um Unfälle zu vermeiden, sind vor und beim Betreten der Windenergieanlage die folgenden Handlungen in genau dieser Reihenfolge durchzuführen:

1. Stillsetzen der WEA und sichern gegen unbefugte Wiederinbetriebnahme
2. Persönliche Schutzausrüstung anlegen
3. Für die auszuführenden Arbeiten Energiezufuhr sperren – entsprechende Lockout/Tagout-Anweisungen durchführen (vgl. Kapitel 12)

Für bestimmte Wartungs- und Reparaturarbeiten ist jedoch der Betrieb bei gleichzeitigem Aufenthalt in der WEA unumgänglich. In diesen Fällen ist besondere Vorsicht geboten und Gehörschutz mit SNR > 25 dB (Schalldämmwert) zu tragen.

Des Weiteren sind folgende Sicherheitsvorschriften unbedingt zu beachten:

- Bei Sturm oder Gewitter ist es generell verboten, sich in der WEA aufzuhalten! Bei einem aufkommenden Gewitter ist die WEA unverzüglich zu verlassen.
- Das Betreten der WEA ist nur in Begleitung einer zweiten Person gestattet, damit im Falle eines Unfalls Hilfe geleistet oder herbeigerufen werden kann.
- Die Eingangstür des Turms muss normalerweise geschlossen gehalten werden. Falls die Tür dennoch für eine gewisse Zeit offen bleiben muss, ist sie ordnungsgemäß so zu sichern, dass sie nicht auffliegen und sich verziehen kann.
- In der WEA dürfen keine offenen langen Haare, lose Kleidung (z. B. flatternde Kittel, Oberteile mit weiten Ärmeln oder Hosen mit weiten Hosenbeinen) sowie Schals, Bänder, Kopftücher oder Schmuck getragen werden! Es besteht grundsätzlich Verletzungsgefahr durch Hängenbleiben, Einziehen oder Mitnahme an rotierenden Teilen! Die Kleidung muss immer der jeweiligen Arbeit und den Wetterbedingungen angepasst sein.
- Bei allen Arbeiten, die den Betrieb und die Einstellung der WEA und ihrer Sicherheitseinrichtungen betreffen, sind Ein- und Ausschaltvorgänge gemäß der Betriebsanleitung zu beachten.
- Stellen sich sicherheitsrelevante Änderungen am Betriebsverhalten oder Störungen an der WEA ein, so ist diese sofort stillzusetzen und der Vorgang GE Renewable Energy bzw. dem Auftraggeber (wenn kein Wartungsvertrag mit GE Renewable Energy abgeschlossen wurde) zu melden.

10.1 Annäherung an und Betreten von einer vereisten Windenergieanlage

Bevor Sie Ihr Fahrzeug in der Nähe der WEA parken dürfen, müssen Sie in ca. 350 m Entfernung von der Anlage anhalten und die Rotorblätter mithilfe eines Fernglases sowie durch Überprüfung ihres Rotationsgeräusches auf eine eventuelle Vereisung kontrollieren. Falls die Anlage läuft und sich an den Rotorblättern Eis abgelagert hat, müssen Sie einen Fernstopp veranlassen.

Sobald ein völliger Stillstand des Rotors eingetreten ist, müssen Sie sicherstellen, dass keines der Blätter über der Einstiegstür der Anlage steht. Sollte dies jedoch der Fall sein, so müssen Sie über die Fernsteuerung eine Verfahrbewegung des Azimutantriebs in eine beliebige Richtung veranlassen, durch die der Rotor auf der der Tür gegenüberliegenden Seite der Anlage positioniert wird. Veranlassen Sie, dass über die Fernsteuerung ein Stopp des Azimutantriebes eingelegt wird und fordern Sie die Bestätigung dieses Vorgangs an, sobald der Rotor korrekt positioniert ist.

Parken Sie Ihr Fahrzeug in einem sicheren Abstand (mindestens 100 m) zur WEA, wenn die o. g. Bedingungen erfüllt sind. Achten Sie auf herabfallendes Eis, während Sie sich dem Turm nähern. Falls Wind gegen die gegenüberliegende Seite der Tür (oder an dieser Stelle in den Rotor hinein) bläst, müssen Sie besondere Vorsicht walten lassen, da herabfallendes Eis in Ihre Richtung geweht werden kann.



Warnung!

Rutschgefahr durch Eisglätte!

Durch gefrorenen Boden sowie durch Eisglätte auf dem Fundament und auf der Treppe besteht Rutschgefahr.

Streuen Sie das Fundament mit Streusalz oder Sand ab.

Benutzen Sie beim Treppenaufstieg den Handlauf.

Verlassen Sie den unmittelbaren WEA-Standort nach Beendigung Ihrer Arbeiten. Achten Sie dabei auf eventuell herabfallendes Eis. Steigen Sie in Ihr Fahrzeug ein. Erst wenn Sie sich in etwa 350 m Entfernung von der WEA befinden, dürfen Sie über die Fernsteuerung die erneute Aktivierung des Azimutantriebs und den Wiederanlauf der Anlage veranlassen.

10.2 Stillsetzen der Windenergieanlage

Vor Aufnahme der Servicearbeiten ist die Windenergieanlage in den Betriebsruhezustand zu bringen. Gehen Sie in folgender Reihenfolge vor:

1. Fernüberwachung informieren (vor Betreten der Anlage)
2. Betreiber/Kunden informieren (vor Betreten der Anlage)
3. Nur für Anlagen mit standardmäßiger Bachmann-Steuerung (ohne Webseiten-Schnittstelle): Fernüberwachungsprogramm deaktivieren:
 - Telefonliste
Im Menü "Konfiguration"/"Anrufliste"/Checkbox deaktivieren und bestätigen.
 - PC
Im Menü "Konfiguration"/"PC"/Checkbox deaktivieren.
 - SMS
Im Menü "Konfiguration"/"SMS"/Checkbox deaktivieren.
 - Cityruf
Im Menü "Konfiguration"/"Cityruf"/Checkbox deaktivieren.
 - Fax
Im Menü "Konfiguration"/"Fax"/Checkbox deaktivieren.

HINWEIS: Zeile 3 nicht zutreffend für WEA ohne Anlagen-PC.

4. Schlüsselschalter auf "Reparatur/Wartung" stellen.
5. Anlage manuell am Stopp-Taster stillsetzen.



Gefahr!

Unfallgefahr für in der WEA zurückgebliebene Personen!

Die WEA muss stillgesetzt bleiben, solange sich Personen in der Anlage aufhalten. Vor Wiederinbetriebnahme durch autorisierte Personen unbedingt kontrollieren, dass sich keine Personen mehr in der Anlage aufhalten. Anderenfalls besteht für diese Personen Unfallgefahr!

10.3 Besteigen des Turms

- Die WEA darf nur von Personen bestiegen werden, die gesund und körperlich in der Lage sind, den Aufstieg zu bewältigen.
- Vor dem Besteigen des Turmes ist die WEA stillzusetzen und gegen unbefugte Inbetriebnahme zu sichern. Die WEA muss stillgesetzt bleiben, solange sich Personen im Turmaufstieg oder auf der Turmplattform aufhalten.
- Die Eingangstür zum Turm muss geschlossen gehalten werden, um Unbefugte am Zugang zur WEA zu hindern.
- Um Unfälle durch herunterfallende Gegenstände zu vermeiden, darf sich beim Besteigen des Turmes keine andere Person unterhalb der Leiter aufhalten. Selbst ein kleiner Schraubenschlüssel kann lebensgefährliche Verletzungen verursachen, wenn er aus großer Höhe herabfällt.

Gefahr durch herabfallende Gegenstände!

Herabfallende Gegenstände können unabhängig von Größe oder Gewicht lebensgefährliche Verletzungen hervorrufen!



Gefahr!

Werkzeuge und sonstige Ausrüstungsgegenstände müssen während des Auf- und Abstiegs gegen Herunterfallen gesichert werden.

Halten Sie sich niemals im Bereich der Leiter auf, wenn eine andere Person hinauf- bzw. herabsteigt. Es darf immer nur eine Person die Leiter benutzen. Erst wenn sich diese Person auf einem Zwischenboden befindet und die Turmluke geschlossen bzw. den Boden im Turmfuß erreicht hat und von der Leiter zurückgetreten ist, darf die nachfolgende Person an die Leiter herantreten.

- Vor dem Besteigen des Turms muss der Auffanggurt immer ordnungsgemäß angelegt werden.
- Überprüfen Sie vor der Benutzung den Auffanggurt und das gesamte Sicherheitsgerät. Beschädigte PSA darf niemals verwendet werden.
- Das Besteigen des Turmes ist nur mit Sicherheitsschuhen und Sicherheitshelm erlaubt. Während des Besteigens müssen Handschuhe getragen werden.
- Der maximal mögliche Fallweg muss durch einen Seilkürzer o. ä. auf ein Minimum begrenzt werden.
- Verwenden Sie nur ausreichend tragfähige, gekennzeichnete Anschlagpunkte.
- Der Turm darf nur über die im Inneren angebrachte Leiter oder die eventuell installierte hochziehbare Personenaufnahmemittel/Serviceplattform bestiegen werden. (Beachten Sie dazu die Bedienungsanleitung des Herstellers.)
- Beim Auf- und Absteigen im Turm muss der ggf. installierte Seilgreifer frei am Seil mitlaufen. Umfassen Sie den Seilgreifer während des Auf-/Abstiegs niemals. Es besteht sonst Verletzungsgefahr!
- Beim Auf- und Absteigen im Turm muss der ggf. installierte Steigschutzläufer frei in der Schiene mitlaufen. Umfassen Sie den Steigschutzläufer während des Auf-/Abstiegs niemals. Es besteht sonst Verletzungsgefahr!

- Beim Auf- oder Abstieg sind beide Hände für die Leiter freizuhalten. Werkzeuge, Schmiermittel und sonstige Materialien dürfen nur in einem geeigneten Beutel transportiert werden. Nur so ist ein ständiger "Dreipunktkontakt" zur Leiter gewährleistet.
- Bei Nässe oder Vereisung des Turmes ist erhöhte Vorsicht beim Besteigen der Leiter geboten.
- Fangleine erst aushaken, wenn die Turmplattform erreicht und die Durchstiegs Luke geschlossen ist.
- Es ist dafür zu sorgen, dass man immer mit mindestens einer Fangleine mit Falldämpfer abgesichert ist.
- Die Ruhepodeste im Turm sind mit Klappen versehen, die grundsätzlich geschlossen zu halten sind. Die Podestklappen sind folglich beim Erreichen des Podestes zu öffnen und nach dem Überstieg in den nächsten Turmabschnitt unmittelbar wieder zu schließen.



WARNUNG



Die Luken vom Service Lift dürfen im Falle einer Evakuierung über Leitern nicht mit Material versperrt werden.



Abb. 38: Service Lift

10.4 Deaktivierung des Azimutantriebs

Im Turmfuß, unterhalb des Maschinenhauses und an der Topbox im Maschinenhaus befinden sich Azimut-Stopp-Schalter. In Schalterstellung "Aus" werden der Azimutantrieb und die automatische Windrichtungsnachführung gesperrt, sodass eine Bewegung des Maschinenhauses aufgrund sich ändernder Windrichtungen technisch verhindert wird.



Vorsicht!

Vorsicht bei turmwirbelinduzierte Schwingungen (Turm-WIS / Tower VIV):

Das Deaktivieren des Azimutsystems kann die Turbine in Gierwinkel bringen, die eine Turm-WIS provozieren können. Lassen Sie die Turbine nicht längere Zeit mit deaktiviertem Azimutsystem! (Länger bedeutet hier mehr als 1 Tag)

Siehe auch Kapitel 7.6

10.5 Überstieg ins Maschinenhaus

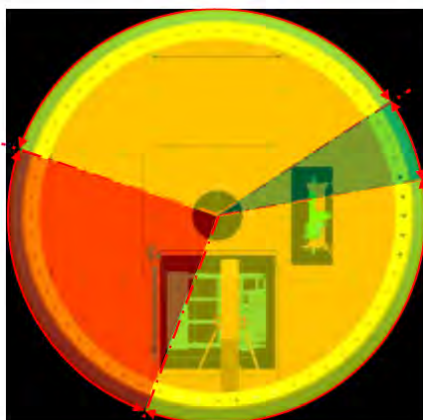
Vor dem Übersteigen vom Turm ins Maschinenhaus muss der Maschinenkopf so in eine Richtung gedreht werden, dass mindestens eine Leiter sicher zugänglich ist. Die entsprechenden Winkel sind in den folgenden Abbildungen dargestellt:

Einstiegsleiter in das Maschinenhaus

Maschinenhaus-Azimutpositionen bei Konflikten mit der

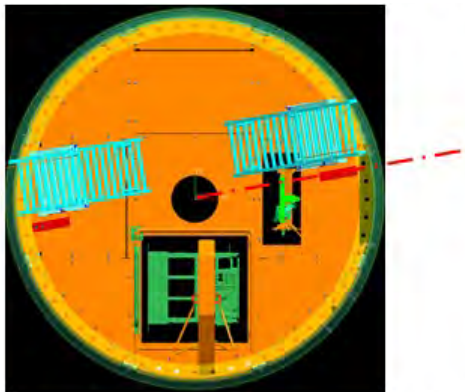
- Zusammenfassung:

- ~88° Bogen mit beiden Leitern blockiert
- 123,5° + 125° Bögen mit einer Leiter begehbar
- ~23,5° Bogen mit beiden Leitern begehbar

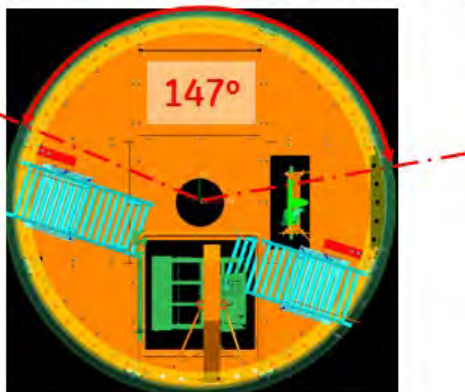


Die Referenzmarkierung zeigt die rechte Seite des Maschinenhauses an, in Aufwind-Richtung gesehen (Aufwind ist 90° entgegen dem Uhrzeigersinn der Referenzmarke)

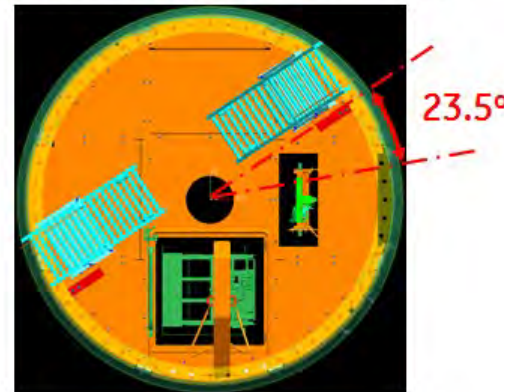
Startpunkt – beide Leitern begehbar



Endpunkt – eine Leiter begehbar
Startpunkt – eine Leiter begehbar



Endpunkt – beide Leitern begehbar
Startpunkt – eine Leiter begehbar



Endpunkt – keine Leiter begehbar
Startpunkt – eine Leiter begehbar

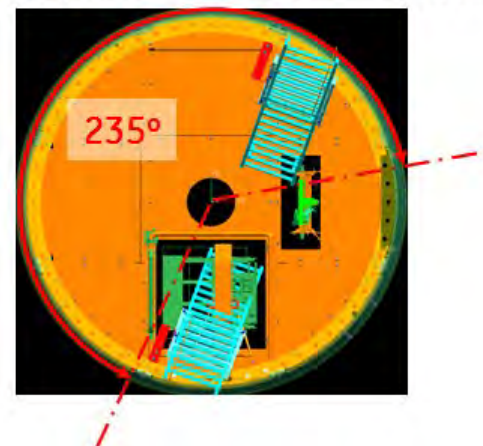


Abb. 39: Einstiegsleiter in das Maschinenhaus

Nachdem sich die Leitern, wie oben dargestellt, in einer sicheren Position befinden, muss der Azimut-Stopp-Schalter in der obersten Turmplattform auf "AUS" gesetzt werden, bevor ein Überstieg vom Turm ins Maschinenhaus erfolgen kann. Der Azimutantrieb und die automatische Windrichtungsnachführung des Maschinenhauses werden hierdurch gesperrt.

Je nach Stellung des Maschinenhauses wird die vorhandene Anlegeleiter in eine der Aufnahmen eingehängt und ein Abrutschen der Leiter verhindert. Zum Teil sind die WEA mit einer fest installierten Schiebeleiter ausgestattet.



Bei Dämmerung oder Dunkelheit ist während der Arbeiten im Maschinenhaus oder in der Nabe eine Taschenlampe mitzuführen.

Anschlagpunkte sind im Bereich jeder Plattform vorhanden.

10.6 Trittflächen- und Arbeitsplattformen im Maschinenhaus

Alle Plattformen innerhalb des Maschinenhauses sind für verteilte Lasten von 300 kg/m² bzw. für eine Punktlast von 150 kg pro 200 mm x 200 mm Fläche jedes Blechs ausgelegt. Beachten Sie bei dem Grenzwert der Punktlast, dass dieser das Personengewicht, die PSA und sämtliche zusätzlichen ggf. mitgeführten Lasten beinhaltet. Überlasten Sie die Plattformen nicht!

10.7 Aufenthalt auf dem Dach des Maschinenhauses

**GEFAHR**

Absturzgefahr! Warnung vor starker Windströmung!

- ▶ Vor dem Ausstieg aus der Maschinenhaushaube durch die Dachluke über dem Getriebe muss die Fangleine an der Reling auf dem nächsten Anschlagpunkt am Maschinenhaus angehakt werden.
- ▶ Für alle übrigen Arbeiten auf dem Dach des Maschinenhauses ist die Dachreling als Anschlagpunkt zu wählen.
- ▶ Die Dachreling des BTP-Maschinenhauses ist so konstruiert, dass sie nachweislich 2 Personen trägt. Die einzelnen Anschlagpunkte sind jedoch nur für jeweils 1 Person ausgelegt.



Warnung!

Gefahr durch Überlastung des Maschinenhausdachs!

Überlasten Sie das Dach der Maschinenhaushaube nicht! Es ist für max. 300 kg/m² bzw. 150 kg auf 200 x 200 mm ausgelegt. Auf dem Dach des Maschinenhauses dürfen sich maximal 2 Personen gleichzeitig aufhalten.

An jedem Anschlagpunkt des Maschinenhausdachs bzw. der Dachreling darf sich nur jeweils eine Person anschlagen.

Überlastung des Maschinenhausdachs kann zu Absturzgefahren führen, die Tod und schwerste Verletzungen verursachen können.

Das Dach des Maschinenhauses darf ausschließlich zum Einstieg in die Rotornabe sowie für Arbeiten an der Windfahne, dem Anemometer oder der Hindernisbefeuern betreten werden. Es ist nur geschultem oder unterwiesenem Personal erlaubt, das Dach des Maschinenhauses zu betreten. Arbeiten auf dem Dach des Maschinenhauses dürfen nur bei maximalen Windgeschwindigkeiten bis 15 m/s erfolgen.

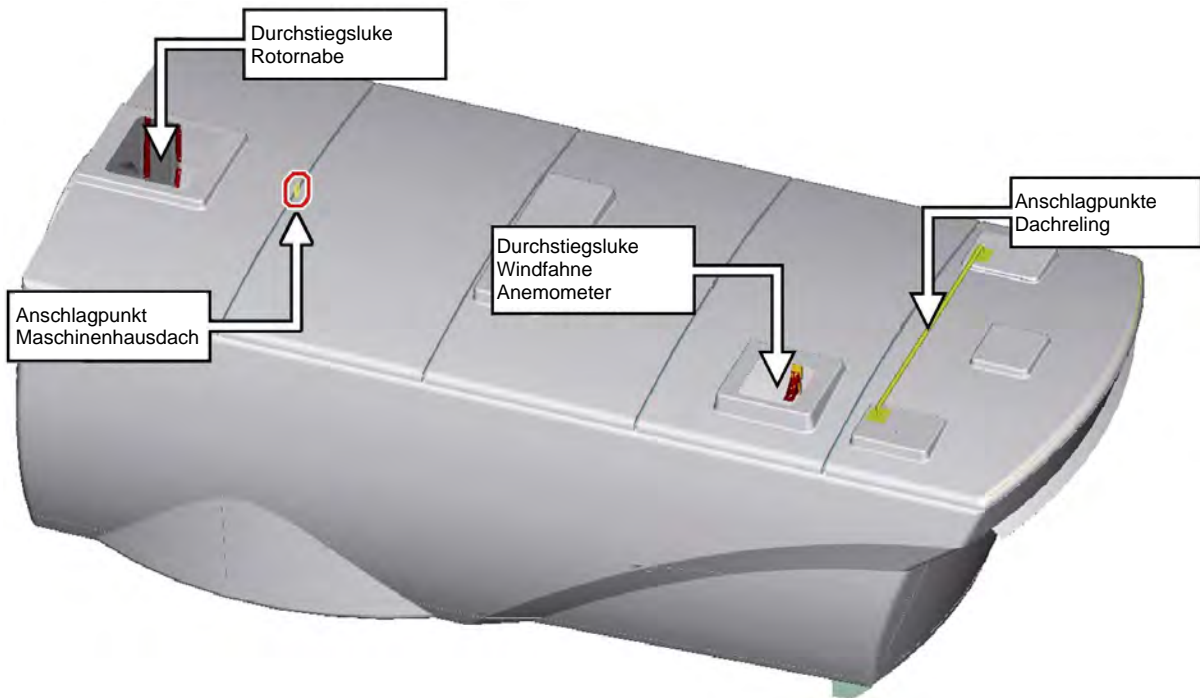


Abb. 40: Modulare Maschinenhaushaube

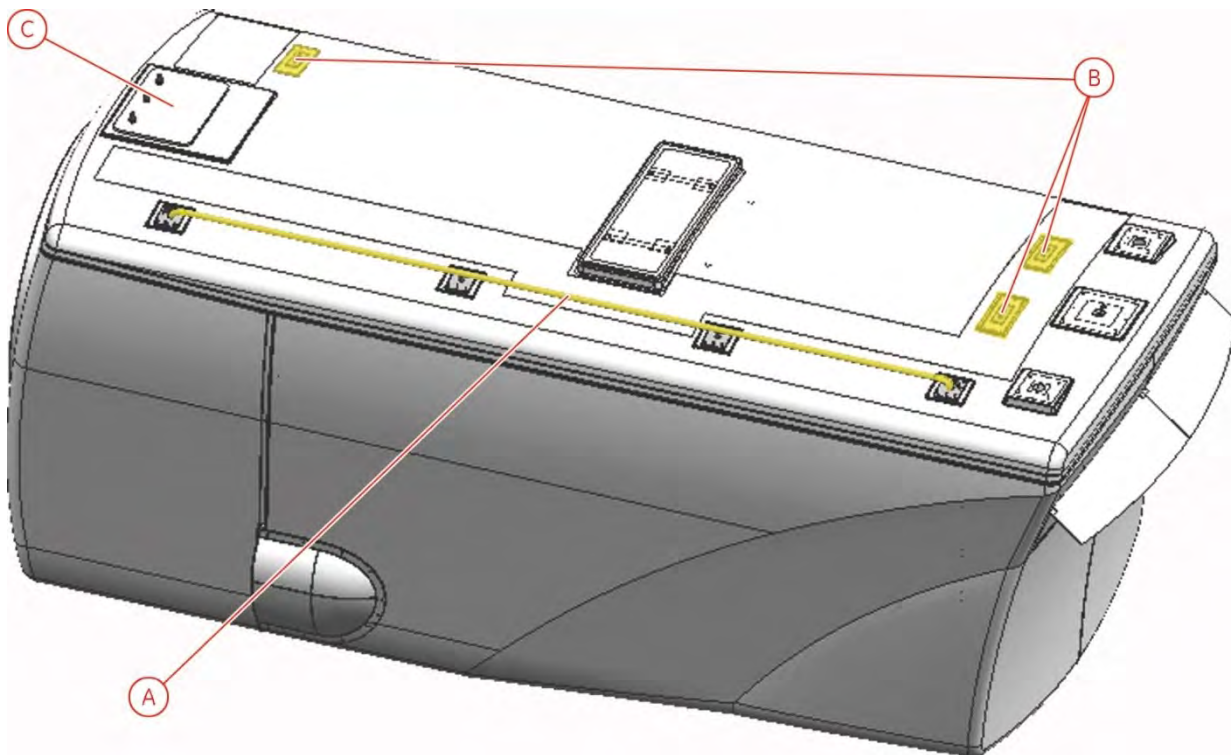


Abb. 41: BTP-Maschinenhaushaube

- A - Sicherheitsreling
- B - Anschlagpunkte am Dach des Maschinenhauses
- C - Durchstiegs Luke im Bereich der Rotornabe

VERTRAULICH – Die auf dieser Seite in Textform wiedergegebenen sowie in Zeichnungen, Modellen, Tabellen etc. verkörpert Informationen bleiben ausschließliches Eigentum der General Electric Company und/oder deren verbundene Unternehmen. Sie werden nur zu dem vereinbarten Zweck anvertraut und dürfen zu keinem anderen Zweck verwendet werden. Kopien oder sonstige Vervielfältigungen dürfen nur zu dem vereinbarten Zweck angefertigt werden. Weder Original noch Vervielfältigungen dürfen Dritten ausgehändigt oder in sonstiger Weise zugänglich gemacht werden. Ausgedruckte und/oder elektronisch verbreitete Dokumente unterliegen nicht der Änderungskontrolle. © 2021 General Electric Company und/oder deren verbundene Unternehmen. Alle Rechte vorbehalten.

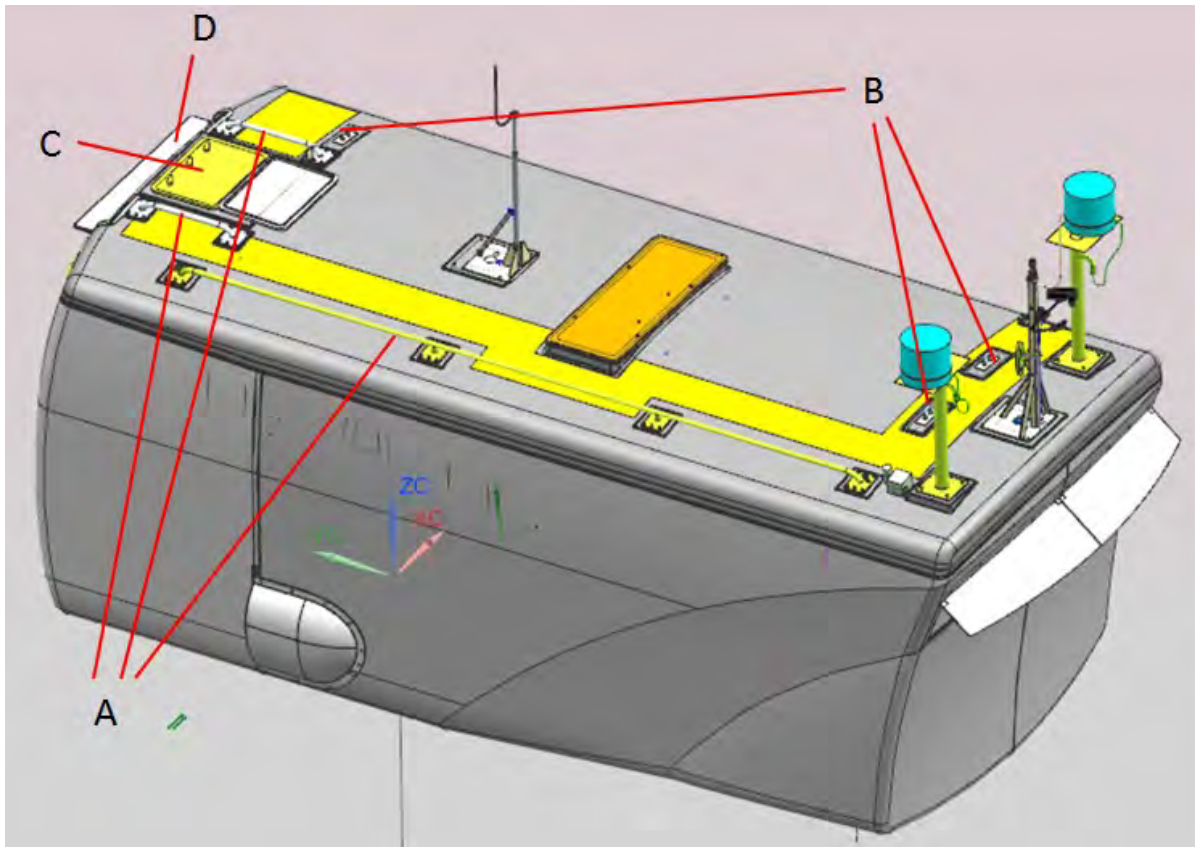


Abb. 42: BTP-Maschinenhaushaube

- A – Sicherheitsreling
- B – Anschlagpunkte am Dach des Maschinenhauses
- C – Durchstiegluke im Bereich der Rotornabe
- D – Tritt für Einstieg in die Rotornabe

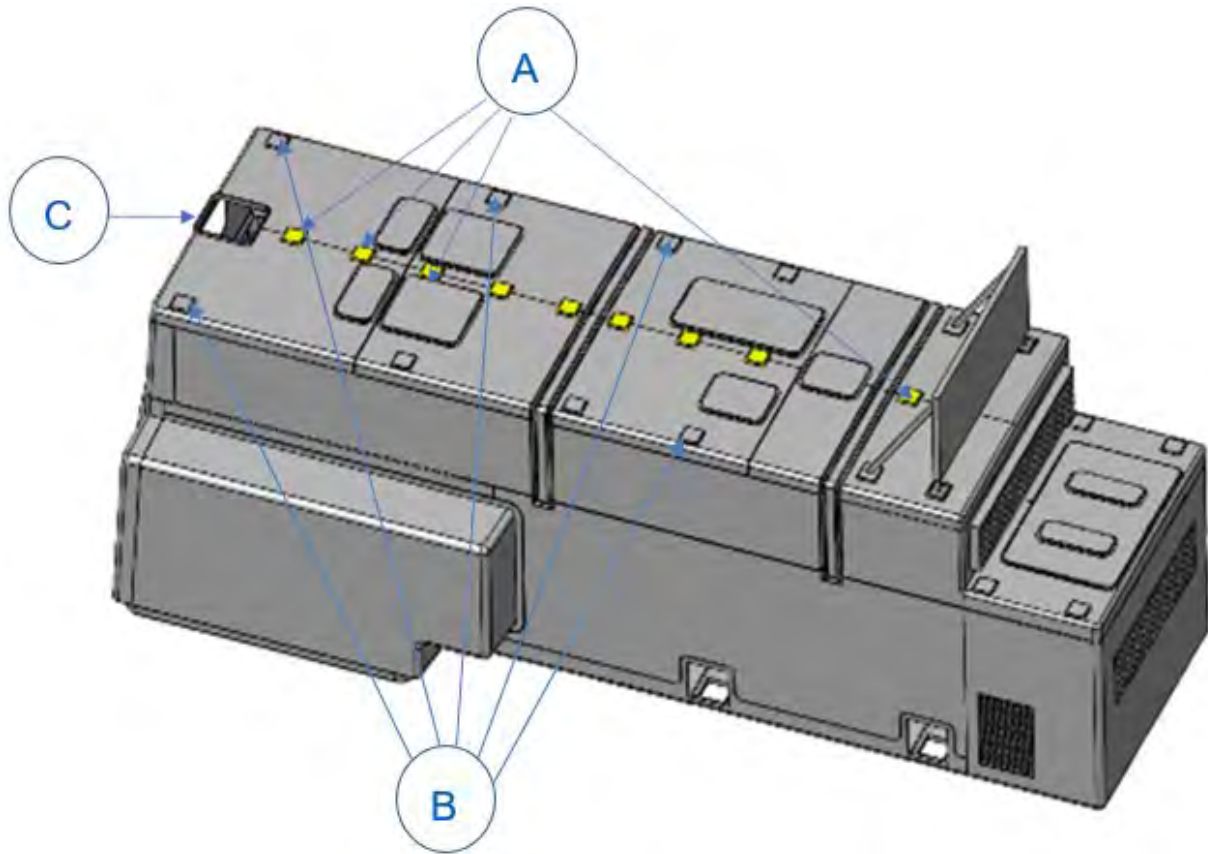


Abb. 43: Cypress Maschinenhaushaube

- A – Sicherheitsreling
- B – Anschlagpunkte am Dach des Maschinenhauses
- C – Durchstiegluke im Bereich der Rotornabe

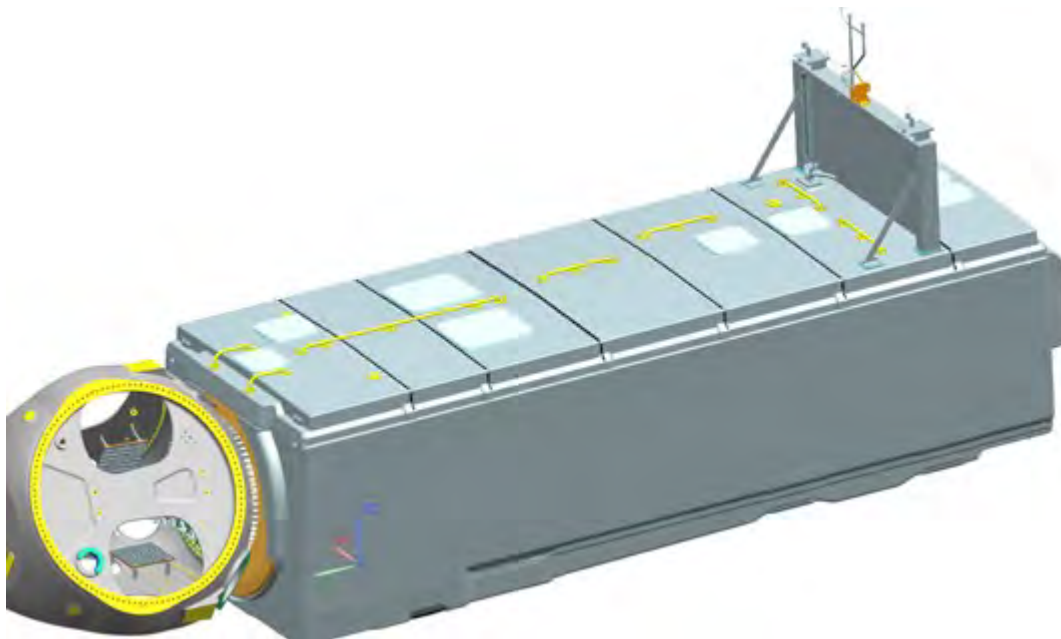


Abb. 44: Maschinenhausdach-Anschlagpunkte für Serie 2

VERTRAULICH – Die auf dieser Seite in Textform wiedergegebenen sowie in Zeichnungen, Modellen, Tabellen etc. verkörperten Informationen bleiben ausschließliches Eigentum der General Electric Company und/oder deren verbundene Unternehmen. Sie werden nur zu dem vereinbarten Zweck anvertraut und dürfen zu keinem anderen Zweck verwendet werden. Kopien oder sonstige Vervielfältigungen dürfen nur zu dem vereinbarten Zweck angefertigt werden. Weder Original noch Vervielfältigungen dürfen Dritten ausgehändigt oder in sonstiger Weise zugänglich gemacht werden. Ausgedruckte und/oder elektronisch verbreitete Dokumente unterliegen nicht der Änderungskontrolle.
 © 2021 General Electric Company und/oder deren verbundene Unternehmen. Alle Rechte vorbehalten.

Betreten des Daches bei Eis und Schnee

Falls Sie auf das Dach des Maschinenhauses oder in die Nabe hineinklettern müssen, so stellen Sie zunächst sicher, dass sich die Rotorblätter in Y-Stellung befinden, bevor Sie die Luke öffnen. Andernfalls besteht Verletzungsgefahr durch herabfallende Eisstücke.



Gefahr!

Rutsch- und Absturzgefahr durch Eisglätte!

Durch Eis und Schnee auf dem Dach des Maschinenhauses sowie auf dem Spinner/Nabe besteht erhöhte Rutsch- und Absturzgefahr.

Befreien Sie das Dach vor dem Betreten vollständig von Schnee und Eis. Streuen Sie die geräumten Flächen mit Sand ab.

Können Schnee und Eis nicht vollständig entfernt werden und ist die Rutschgefahr nicht auszuschließen, **so ist das Betreten des Daches/Spinners/Nabe verboten.**

10.8 Einstieg in die Rotornabe



GEFAHR



Absturzgefahr! Warnung vor starker Windströmung!

- ▶ Vor dem Ausstieg aus der Haube durch die Dachluke über dem Getriebe muss die Fangleine an der Reling auf dem Spinner (Anlagen mit Spinner) oder an der Maschinenhausreling (Anlagen ohne Spinner) angeschlagen werden.



GEFAHR



Gefahr für Leben und Gesundheit beim Einstieg in enge Räume!

- ▶ Diese Nabe wird als enger Raum betrachtet. Lesen und befolgen Sie die Anweisung für gefährliche Arbeitsvorgänge RE EHS 7.4 P01 "Einstieg in enge Räume", wenn Sie diesen Bereich betreten müssen.

HINWEIS

Wartungsarbeiten im Innern der Nabe dürfen nur bis zu den nachfolgend genannten Windgeschwindigkeiten (10-Min.-Mittelwerte) durchgeführt werden.

- ▶ Legen Sie immer die Rotorsperre ein.
- ▶ Befolgen Sie die Anweisungen zum Einlegen der Rotorsperre, wie in Kapitel 6.2 Rotorsperren auf Seite 33 aufgeführt.
- ▶ Beachten Sie die entsprechenden Lockout/Tagout-Anweisungen! (vgl. hierzu Kapitel 12)

Es ist nur geschultem und unterwiesenem Personal erlaubt, in die Rotornabe einzusteigen. Der Einstieg in die Rotornabe darf nur bei bis zu folgenden Windgeschwindigkeiten (10-Minuten-Mittelwert) erfolgen:

Rotorsperre auf langsam drehender Welle:

- 100/103 m Rotor: 14 m/s
- 117/120 m Rotor: 12 m/s.
- 130/137 m Rotor: 10 m/s
- 158 m Rotor: $8^{*1}/10^{*2}$ m/s
- 164 m Rotor: 8 m/s

Rotorsperre auf der schnell drehenden Welle:

- 100/103 m Rotor: 14 m/s
- 117/120/130/137 m Rotor: 12 m/s.
- 158m Rotor: $13^{*1}/15^{*2}$ m/s
- 164 m Rotor: 12 m/s.

Für den Fall, dass der Rotor für Wartungsarbeiten auf der LSS-Seite verriegelt werden muss, z. B. für Arbeiten an den Rotorblättern innerhalb als auch außerhalb des Maschinenhauses, darf für maximal 10 min. die durchschnittliche Windgeschwindigkeit auf 12 m/s erhöht werden, indem zusätzlich die HSS-Sperre gleichzeitig eingelegt wird (nur Rotoren 130/137 m).

Die Windgeschwindigkeit kann am Display der Top-Box oder in der Web-HMI Steuerungssoftware abgelesen werden.

10.9 Aktivieren der Windenergieanlage



Gefahr!

Unfallgefahr für in der WEA zurückgebliebene Personen!

Die WEA muss stillgesetzt bleiben, solange sich Personen in der Anlage aufhalten. Vor Wiederinbetriebnahme durch autorisierte Personen unbedingt kontrollieren, dass sich keine Personen mehr in der Anlage aufhalten. Anderenfalls besteht für diese Personen Unfallgefahr!

Zur Wiederinbetriebnahme der WEA gehen Sie in folgender Reihenfolge vor:

6. Eintragung in Lebenslaufkarte der WEA vornehmen.
Im Menü "WEA Daten"/Ertragsdaten/Ertrag ablesen und in die Lebenslaufkarte eintragen.

^{*1} Luftdichte @ -23°C = 1,441 kg/m³ auf Meereshöhe

^{*2} Luftdichte @ +15°C = 1,225 kg/m³ auf Meereshöhe

7. Kontrollieren, ob noch Fehler anstehen.
8. "Reset"-Taster drücken und dann "Start"-Taster drücken.
9. Betriebszustand "Reparatur/Wartung" deaktivieren.
10. Nur für Anlagen mit standardmäßiger Bachmann-Steuerung (ohne Webseiten-Schnittstelle): Fernüberwachungsprogramm aktivieren:
 - Telefonliste
Im Menü "Konfiguration"/"Anrufliste"/Checkbox aktivieren und bestätigen.
 - PC
Im Menü "Konfiguration"/"PC"/Checkbox aktivieren.
 - SMS
Im Menü "Konfiguration"/"SMS"/Checkbox aktivieren.
 - Cityruf
Im Menü "Konfiguration"/"Cityruf"/Checkbox aktivieren.
 - Fax
Im Menü "Konfiguration"/"Fax"/Checkbox aktivieren.

HINWEIS: Zeile 3 nicht zutreffend für WEA ohne Anlagen-PC.

11. Testfehler auslösen unter Hauptmenü/Servicefunktionen -> "Testalarm senden".
12. Fernüberwachung benachrichtigen und Ankunft des Testfehlers prüfen.
13. Betreiber/Kunden informieren.

11 Hinweise zu Wartung und Störungsbeseitigung

Es darf nur geschultes oder unterwiesenes Personal eingesetzt werden!

Zu schulendes, anzulernendes, einzuweisendes oder sich in einer allgemeinen Ausbildung befindliches Personal darf nur unter ständiger Aufsicht einer erfahrenen Person an der Windenergieanlage tätig werden.

Vor Arbeitsbeginn muss sich das Personal mit der Arbeitsumgebung um die Windenergieanlage vertraut machen!

Da die Anlage durch das Fernüberwachungssystem in Gang gesetzt werden kann, muss die WEA bei Wartungsarbeiten, wie in Kapitel 10.2 Stillsetzen der Windenergieanlage auf Seite 73 beschrieben, stillgesetzt werden. Zusätzlich muss der Serviceschalter am Steuerschrank in die Position "Wartung" bzw. "Reparatur" gebracht werden. Nach Beendigung von Wartungs- oder Instandsetzungsarbeiten muss der Serviceschalter wieder in die Position "Automatik" gebracht werden.

Die Wartung/Prüfung der Seilwinde im Turm liegt in der Verantwortlichkeit des Betreibers und muss entsprechend der Betriebs- und Wartungsanleitung des Seilwindenlieferanten durchgeführt werden.

Vorgeschriebene oder in der Betriebsanleitung angegebene Fristen für wiederkehrende Prüfungen/Inspektionen einhalten.

Zur Durchführung von Wartungsmaßnahmen ist eine der Arbeit angemessene Werkstattausrüstung unbedingt erforderlich.

Arbeiten an elektrischen Ausrüstungen der WEA dürfen nur von einer Elektrofachkraft, einem speziell für die Geräte geschulten Techniker (US) oder von unterwiesenen Personen unter Leitung und Aufsicht einer Elektrofachkraft gemäß den elektrotechnischen Regeln vorgenommen werden.

Zum Einstieg in Rotorblätter sind nur solche Personen berechtigt, die eine Schulung zur Personenrettung aus Rotorblättern absolviert haben.

Ist die Demontage von Sicherheitseinrichtungen beim Warten oder Instandsetzen erforderlich, hat unmittelbar nach Abschluss der Wartungs- und Reparaturarbeiten die Montage und Überprüfung der Sicherheitseinrichtung zu erfolgen!

Die Windenergieanlage, und hier insbesondere Anschlüsse und Verschraubungen, ist zu Beginn der Wartung/Reparatur/Pflege von Öl, Betriebs- und Hilfsstoffen, Verschmutzungen oder alten Pflegemitteln zu reinigen.

Mit dem Anschlagen von Lasten nur erfahrene Personen beauftragen.


Einzelteile und größere Baugruppen sind beim Austausch sorgfältig an Hebezeugen zu befestigen und zu sichern, sodass die von ihnen ausgehende Gefahr minimiert ist. Nur geeignete und technisch einwandfreie Hebezeuge und Lastaufnahmemittel mit ausreichender Tragkraft verwenden!

Beachten Sie die Bedienungsanleitung des Windenherstellers.

Nicht unter schwebenden Lasten aufhalten oder arbeiten.

Bei Montagearbeiten über Körperhöhe dafür vorgesehene oder sonstige sicherheitsgerechte Aufstiegshilfen und Arbeitsbühnen verwenden. Bei Wartungsarbeiten in großer Höhe Absturzsicherungen tragen. Alle Griffe, Tritte, Geländer, Podeste, Bühnen, Leitern frei von Verschmutzung halten.

Für sichere und umweltschonende Entsorgung von Betriebs- und Hilfsstoffen sowie Austauschteilen sorgen!

 **VORSICHT** 

Brandgefahr!

- ▶ Das Lagern von brennbaren oder leicht entzündlichen Materialien in der Windenergieanlage ist grundsätzlich **nicht gestattet**.

HINWEIS

Gefahr von Sachschäden an der Windenergieanlage durch nicht gelöste Bremse!

- ▶ Lösen Sie immer die Rotorsperre und die Bremse an der schnellen Welle, bevor Sie die Anlage verlassen.
- ▶ Stellen Sie sicher, dass die Anlage trudeln kann.

HINWEIS

Gefahr von Sachschäden an der Windenergieanlage durch Hydraulikdruck!

- ▶ Stellen Sie nach Abschluss der Arbeiten an der schnellen Welle sicher, dass das Hydrauliksystem der Bremse drucklos geschaltet worden ist.
- ▶ Überprüfen Sie, dass der Druckmesser 0 bar anzeigt.

11.1 Heiarbeiten

11.1.1 Umfang

Dieses Kapitel erlutert wesentliche Aspekte, die im Hinblick auf die Durchfhrung von Heiarbeiten zu bercksichtigen sind. Da Heiarbeiten aufgrund unterschiedlichster Gegebenheiten erforderlich sein knnen, stellt dieses Dokument keinen detaillierten Plan zu ihrer Durchfhrung dar. Das involvierte Wartungsteam und/oder der Anlageneigentmer sollten dieses Dokument als Informationsquelle und Hilfe nutzen, um spezifische, sichere Arbeitspraktiken sowie untersttzende Dokumente zu entwickeln, die zur Genehmigung von Heiarbeiten erforderlich sind. Entsprechende Arbeiten mssen in jedem Fall in bereinstimmung mit den anwendbaren staatlichen und unternehmenseigenen Gesundheits- und Sicherheitsvorschriften und -bestimmungen, dem baustellenspezifischen Sicherheitsplan und der jeweiligen Arbeitsgenehmigung fr Heiarbeiten durchgefhrt werden.

Aufgrund der durch Heiarbeiten bedingten Risiken, sowohl fr Personen als auch fr Anlagen und Ausrstungen, mssen Alternativen zu diesen Ttigkeiten vollstndig abgewogen und, soweit irgend mglich, vorrangig genutzt werden.

11.1.2 Vorbereitende Arbeiten

Sobald die Notwendigkeit von Heiarbeiten ermittelt worden ist, muss ein Team geeigneter Mitarbeiter zusammengestellt werden, um eine Bewertung der Risiken und mglicher Gegenmanahmen vorzunehmen. Zu den Aufgaben des Teams gehrt auch die Identifizierung mglicher Alternativen zu Heiarbeiten:

Identifizierung aktuell durchzufhrender Heiarbeiten:

- Schweien – erzeugt Funken, Schlacke, Rauchgase und Wrme
- Schneiden – erzeugt Funken, Schlacke, Rauchgase und Wrme
- Schleifen – erzeugt Funken, Rauchgase und rtliche Erwrmung

- Sonstige

Identifizierung des Arbeitsbereiches:

- Unterer Turmbereich
- Oberer Turmbereich
- Maschinenkopf
- Sonstige

Identifizierung potenziell entzündlicher Materialien innerhalb der durch Funkenflug, Schlacke und Wärmebildung zu erwartenden Gefahrenzone:

- Kompositmaterialien (z. B. Glasfaser)
- Isolierungen
- Schmiermittel
- Sonstige

Festlegung der Schutzmaßnahmen, die vor Beginn der Heißarbeiten implementiert werden müssen:

- Beseitigung überschüssiger Schmiermittel
- Anbringung von Feuerschutzdecken/Brandschutzschirmen
- Einsatz von Handfeuerlöschern (Option)
- Abstellung einer speziellen "Brandschutzwache" zur Überwachung der Arbeitsvorgänge (ggf. einschließlich einer im Turmfuß postierten Wache, die die Durchführung von Arbeiten im Turmkopf überwacht)

Festlegung der Größe des Arbeitsteams und der erforderlichen Persönlichen Schutzausrüstung (PSA):

- Berücksichtigen Sie den verfügbaren Raum im Arbeitsbereich
- Belüftung gegenüber Rauchgasmasken gegenüber Atemschutzgeräte

11.1.3 Dokumentation

Eine Heißarbeitsgenehmigung muss ausgestellt, im betreffenden Arbeitsbereich ausgehängt und nach Abschluss der Arbeiten archiviert werden.

Die entsprechende Dokumentation der Reparatur-/Heißarbeiten muss nach Abschluss der Tätigkeiten archiviert werden.

12 Energieabschalt- und Trennverfahren (Lockout/Tagout-Anweisungen)

Windenergieanlagen müssen gemäß EN 50308 und OSHA 29 CFR 1910.147 mit Mitteln ausgerüstet sein, durch die sie während Wartungs- und Inspektionsarbeiten abgeschaltet bzw. von all ihren Energiequellen getrennt werden können.

Diese Abschalt-/Trennvorrichtungen sind für alle mechanischen, elektrischen und hydraulischen Energiequellen vorgeschrieben.

GE Renewable Energy empfiehlt dem Anlagenbetreiber/-eigner, spezifische Verfahren für die Abschaltung und Trennung jedes einzelnen Untersystems zu entwickeln.

Bei der Festlegung arbeitsplatzspezifischer Lockout/Tagout-Anweisungen sind lokale und nationale Vorschriften zu berücksichtigen.

Abschalt-/Trennpunkte sind in den anlagenspezifischen Schalt- und Hydraulikplänen, die mit der jeweiligen WEA ausgeliefert werden, gekennzeichnet.

Verfahren zum Lockout/Tagout von Abschalt-/Trennvorrichtungen müssen folgende Aspekte berücksichtigen:

12.1 Identifizierung von Anlagen, Prozessen, Kreisläufen

- Einzelne mechanische,
- elektrische oder
- hydraulische Untersysteme.

12.2 Vorbereitung der Abschaltung/Benachrichtigung betroffener Mitarbeiter

Alle evtl. betroffenen Mitarbeiter müssen vor der Anbringung und nach dem Entfernen von Lockout/Tagout-Anweisungen entsprechend benachrichtigt werden. Autorisierte Mitarbeiter müssen sich, über dieses Verfahren hinaus, jeglicher zusätzlicher Sicherheitsanforderungen bewusst sein, wenn sie an dieser Art von Anlage arbeiten.

Betroffene Mitarbeiter, die an oder in der Nähe einer Anlage arbeiten, deren Abschaltung bevorsteht und an der Lockout/Tagout-Einrichtungen angebracht werden sollen, müssen hierüber in Kenntnis gesetzt werden.



12.3 Identifizierung von Energiequellen und -stärken

- elektrisch
- hydraulisch
- mechanisch

12.4 Deaktivierung von Energiequellen und Anbringung von Energiekontrollgeräten

Abschalt-/Trennvorrichtungen (wie z. B. Trenn- oder Lastschalter, Ventile usw.) müssen so positioniert werden, dass sie den Energiefluss zu Anlagen, Prozessen und Kreisläufen unterbrechen. Die autorisierten Mitarbeiter sind dazu verpflichtet, Lockout/Tagout-Einrichtungen daran anzubringen und zu sichern. Sie müssen hierdurch sicherstellen, dass die Abschalt-/Trennvorrichtungen bis auf weiteres "ausgesperrt" und in ihrer Sicherheits- bzw. "Aus"-Stellung bleiben.

12.5 Kontrolle gespeicherter Energie

 **WARNUNG** 

Restrisiken durch gespeicherte Energie!

- ▶ Beachten Sie die entsprechenden Lockout/Tagout-Anweisungen! (vgl. hierzu Kapitel 12)

Der autorisierte Mitarbeiter muss sicherstellen, dass potenziell gefährliche Energie in jeglicher Form (gespeicherte, Rest-, chemische oder potentielle Energie) abgebaut, abgeleitet, eingedämmt, abgelassen oder anderweitig kontrolliert wird. Zum Schutz von Personen sind ggf. zusätzliche Maßnahmen erforderlich, um die Neuansammlung bzw. Neuspeicherung von Energie zu verhindern. Gespeicherte Energie kann sich z. B. in Batterien, Kondensatoren, durch Schwerkraft oder in chemischen Leitungen bilden.

12.6 Überprüfung der Freischaltung

Der autorisierte Mitarbeiter muss überprüfen, dass die Ab- und Freischaltung der jeweiligen Anlage/des Prozesses oder Kreislaufes tatsächlich erfolgt ist, bevor Wartungsarbeiten daran vorgenommen werden dürfen. Die Überprüfung muss bestätigen, dass die Anlage bzw. der Prozess oder Kreislauf einen "Null"-Energiezustand erreicht hat. (Zur Sicherstellung des "Null"-Energiezustandes können Testgeräte, Versuche zur Aktivierung von Kreisläufen, Messeinrichtungen, Sichtprüfungen usw. eingesetzt werden.) Die Überprüfung muss mit einer Sichtprüfung des Zustands der Trennvorrichtung beginnen.

13 Wiederschaltung der Anlage

Der autorisierte Mitarbeiter muss folgende Maßnahmen treffen, bevor er die betreffende Anlage wieder in Betrieb nehmen darf:

- Überprüfung des Arbeitsbereiches, um sicherzustellen, dass alle zum Betrieb der Anlage unnötigen Gegenstände entfernt und sämtliche Schutzgitter wieder montiert sind, die Maschine/Anlage, der Prozess oder Kreislauf betriebstüchtig ist und sich alle Personen an einem sicheren Ort befinden.
- Beseitigung sämtlicher Schlösser, Tags und sonstiger Lockout/Tagout-Einrichtungen von allen Abschalt-/Trennvorrichtungen nur durch denjenigen autorisierten Mitarbeiter, der diese LOTO-Einrichtungen zuvor angebracht hat.
- Benachrichtigung betroffener Mitarbeiter darüber, dass die Energieversorgung der Maschine/Anlage, des Prozesses oder Kreislaufes wieder hergestellt wird.
- Sichtkontrolle und/oder Zyklustest zur Überprüfung, dass die Service- oder Wartungsarbeiten erfolgreich abgeschlossen wurden. Sind die Arbeiten abgeschlossen, kann die betreffende Maschine/Anlage, der Prozess oder Kreislauf wieder in Betrieb genommen werden. Andernfalls müssen die erforderlichen Verfahrensschritte wiederholt werden.
- Vorschriftsmäßiges, sequenzielles Hochfahren der Anlage, des Prozesses oder Kreislaufes.

WEA-Betreiber müssen sicherstellen, dass für ihre Anlagen und Baustellen angemessene Freischaltvorschriften existieren und umgesetzt werden. GE Renewable Energy hat anlagenspezifische Lockout/Tagout-Anweisungen für die nachfolgend aufgeführten Tätigkeiten entwickelt. Diese Liste erhebt jedoch keinen Anspruch auf Vollständigkeit. Es kann infolge von Anlagenänderungen oder in Abstimmung auf baustellenspezifische Freischaltvorschriften ratsam sein, zusätzliche Verfahren zu entwickeln.

ANHANG: Prüfpflichtige Betriebsmittel und Einrichtungen – gemäß Unfallverhütungsvorschriften

Prüfgegenstand	Prüfung vor der 1. Inbetriebnahme	Außerordentliche Prüfungen	Regelmäßige Prüfungen	Prüf-Nachweis	Bestimmungen
Winden	Zu prüfen durch eine befähigte Person.		Regelmäßige Überprüfung durch eine fachlich kompetente Person gemäß den Anweisungen des Herstellers und den Betriebsbedingungen.	Prüfbuch und Prüf-plakette	Herstellerangaben
Türen Notausgänge	Zu prüfen durch eine befähigte Person. Türen müssen selbstschließend ausgeführt sein, in Fluchtrichtung aufschlagen und von Innen jederzeit leicht und ohne Hilfe zu öffnen sein.		Regelmäßige Prüfung durch Betreiber. Einmal jährlich durch eine befähigte Person.	Schriftl. Nachweis	Herstellerangaben
Fluchtwege			Bei Gefahr müssen die Arbeitsplätze über Fluchtwege oder Rettungseinrichtungen verlassen werden können. Es muss sichergestellt sein, dass mindestens ein Fluchtweg auch bei Stromausfall benutzbar ist. Fluchtwege oder Rettungseinrichtungen sind: Verkehrswege über Leitern und Abseilgeräte.		
Hochziehbares Personenaufnahmemittel	Zu prüfen durch einen Sachverständigen. Als Sachverständige im Sinne dieser Sicherheitsregeln gelten neben den Sachverständigen der Technischen Überwachung (TÜV) nur die von der Berufsgenossenschaft ermächtigten Sachverständigen für die Prüfung von hochziehbaren Personenaufnahmemitteln. Der Betreiber hat dafür Sorge zu tragen, dass vor der ersten Inbetriebnahme am Aufstellungsort in Gegenwart des Aufsichtführenden eine Probefahrt mit der Nutzlast des Personenaufnahmemittels in allen Fahrbewegungen vorgenommen wird.	Der Betreiber hat dafür zu sorgen, dass hochziehbare Personenaufnahmemittel nach Schadensfällen oder besonderen Ereignissen, welche die Tragfähigkeit beeinflussen können, sowie nach durchgeführten Instandsetzungsarbeiten einer außerordentlichen Prüfung durch einen Sachkundigen unterzogen werden.	Das hochziehbare Personenaufnahmemittel muss jährlich mindestens einmal durch eine befähigte Person in allen Teilen auf Betriebssicherheit geprüft werden. Aufgrund der Einsatzbedingungen können sich kürzere Prüffristen ergeben. Die Herstellerangaben sind zu beachten.	Schriftl. Nachweis	Herstellerangaben

Prüfgegenstand	Prüfung vor der 1. Inbetriebnahme	Außerordentliche Prüfungen	Regelmäßige Prüfungen	Prüf-Nachweis	Bestimmungen
Feuerlöscher (optional)			Regelmäßige Prüfung durch eine befähigte Person oder Sachverständigen, entsprechend den nationalen Vorschriften.	Prüfplakette oder Prüfbericht	
Persönliche Schutzausrüstung gegen Absturz (Sicherheitsgeschirr)	Prüfung der Steigschutzschiene durch einen Sachkundigen.		Benutzer haben die PSA vor jeder Benutzung auf ihren ordnungsgemäßen Zustand und einwandfreie Funktion zu prüfen. Ein Sachkundiger muss die PSA regelmäßig auf einwandfreien Zustand prüfen. Die Herstellerangaben sind zu beachten.	Prüfbuch, Prüfplakette	Herstellerangaben
Abseilgerät	Zu prüfen durch einen Sachkundigen.	Nach jeder Benutzung durch einen Sachkundigen zu prüfen.	Benutzer haben das Abseilgerät vor jeder Benutzung auf seinen ordnungsgemäßen Zustand und einwandfreie Funktion zu prüfen. Ein Sachkundiger muss das Abseilgerät regelmäßig auf einwandfreien Zustand prüfen. Die Herstellerangaben sind zu beachten.	Prüfbuch, Prüf-plakette	Herstellerangaben
Leiter		Eine befähigte Person prüft nach Änderungen oder Instandsetzungen den ordnungsgemäßen Zustand bei mechanischen Leitern.	Eine befähigte Person prüft einmal jährlich den ordnungsgemäßen Zustand der Leitern und Tritte. Unabhängig hiervon hat der Benutzer vor dem Gebrauch auf Eignung und Beschaffenheit der Leitern zu achten. Die Herstellerangaben sind zu beachten.	Prüfbuch, Prüf-plakette	Herstellerangaben
Elektrische Betriebsmittel	Prüfung durch eine Elektrofachkraft oder unter Leitung einer Elektrofachkraft. (Auch nach Änderung und Instandsetzung.) Die Prüfung vor der ersten Inbetriebnahme nach Absatz 1 ist nicht erforderlich, wenn dem Unternehmer vom Hersteller oder Errichter bestätigt wird, dass die elektrischen Anlagen und Betriebsmittel den Bestimmungen dieser Unfallverhütungsvorschrift entsprechend beschaffen sind.		In bestimmten Zeitabständen: Die Fristen sind so zu bemessen, dass entstehende Mängel, mit denen gerechnet werden muss, rechtzeitig festgestellt werden. Bei der Prüfung sind die sich hierauf beziehenden elektrotechnischen Regeln zu beachten. Auf Verlangen der Berufsgenossenschaft ist ein Prüfbuch mit bestimmten Eintragungen zu führen. Die Herstellerangaben sind zu beachten.	Prüfbuch prüfen und testen	Herstellerangaben
Erste-Hilfe-Kasten (optional)	Nach dem seit 1. Januar 1995* geltenden Medizinproduktegesetz müssen Verbandsstoffe eine CE-Kennzeichnung tragen, bedürfen jedoch keiner Angabe eines Verfalldatums. Ist dennoch ein Verfalldatum angegeben, verbietet das Medizinproduktegesetz unter Androhung eines Bußgeldes die weitere Anwendung nach Ablauf des Verfalldatums. Erste-Hilfe-Material ohne Verfalldatum muss erst bei Verschmutzung oder Beschädigung ausgetauscht werden. Es ist – ausgenommen Pflastermaterial – bei sauberer und trockener Lagerung lange Zeit einsatzfähig.				

VERTRAULICH – Die auf dieser Seite in Textform wiedergegebenen sowie in Zeichnungen, Modellen, Tabellen etc. verkörperten Informationen bleiben ausschließliches Eigentum der General Electric Company und/oder deren verbundene Unternehmen. Sie werden nur zu dem vereinbarten Zweck anvertraut und dürfen zu keinem anderen Zweck verwendet werden. Kopien oder sonstige Vervielfältigungen dürfen nur zu dem vereinbarten Zweck angefertigt werden. Weder Original noch Vervielfältigungen dürfen Dritten ausgehändigt oder in sonstiger Weise zugänglich gemacht werden. Ausgedruckte und/oder elektronisch verbreitete Dokumente unterliegen nicht der Änderungskontrolle. © 2021 General Electric Company und/oder deren verbundene Unternehmen. Alle Rechte vorbehalten.